

**SMART Gas Detector/Transmitter(4~20mA)
with builtin TFT LCD & explosion proof**

DA-600S-VOC

Auto - Sampling Type



(주)가스디엔에이 인천광역시 서구 북항로193번길 101(원창동) A동(사무동), B동(생산동) 우편번호 : 22856
Tell: 032)584-7420 Fax: 032)584-7424 E-mail: gasdna@gasdna.com Web: <http://www.gasdna.com>

<http://www.gasdna.com>

■ 1.제품개요	3
■ 2.제품특징	4
■ 3.제품사양	5
■ 4.제품구성 및 명칭	6~7
■ 5.센서교체	8
■ 6.결선	9
■ 7.제품설치	10~11
■ 8.장치작동	12~20
■ 9.MODBUS 등록 주소	21~22
■ 설치시 주의사항	23~28
■ 측정가스리스트	29~40

***Best Detectors,
Best Service***

1. 제품개요

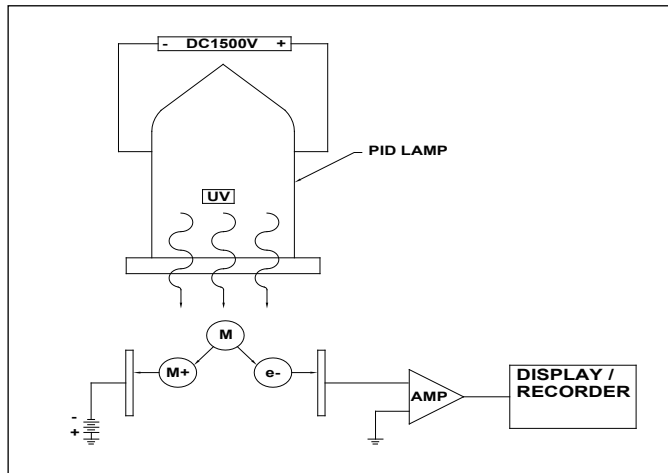
DA-600S-VOC 측정기는 광이온화 검출기로서 풀컬러 LCD와 RGB LED를 사용하여 시인성과 경광표시를 강화한 제품입니다.

DA-600S-VOC 측정기는 광이온화 검출기로서 VOC 및 기타 물질을 측정합니다.

PPB의 저농도(10억분의 1) 부터 최대 10,000 PPM(백만분의 1%) 매우 광범위한 스펙트럼 측정기 입니다.

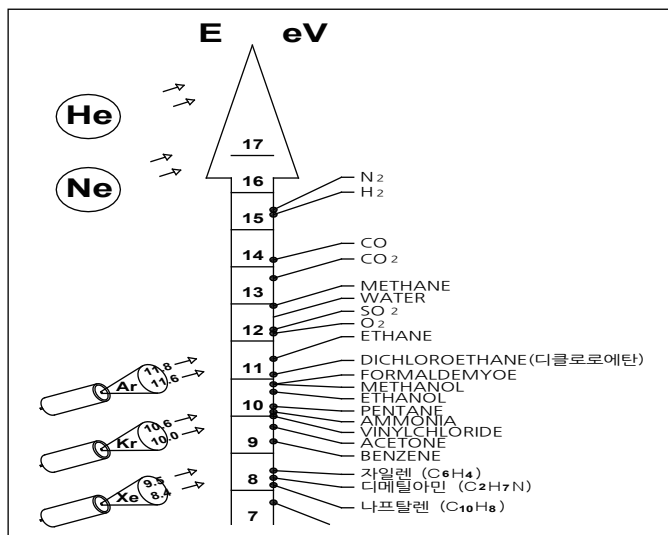
광이온화 검출기(PID)는 자외선(UV) 광원을 사용하여 화학물질을 쉽게 양이온 와 음이온 으로 분해합니다. 이온화는 분자가 UV 에너지를 흡수할 때 발생하며 이로 인해 분자가 여기되어 음전하를 띤 전자가 일시적으로 손실되고 양전하를 띤 이온이 형성됩니다.

DA-600S-VOC(Photolonization Dectector) 측정원리



PID Principle of Operation

1. 크립톤 가스로 차있는 PID 램프에 5V전압을 가합니다.
2. 크립톤 가스는 분자 공명에 의해서 10.6eV 만큼의 UV(자외선)을 방사합니다.
3. 분자는 포지티브 전하(+)와 네거티브 전하(-)로 분리합니다.
4. 모든 분자는 에너지 준위를 가지고 있습니다.



위 그림은 가스 분자의 에너지 준위값을 표시했고 Kr로 채워진 램프에 전압을 인가하면 10.6eV 자외선이 방출하고 이 에너지 준위보다 낮은 가스 분자는 +, -로 이온화가 가능하고 높은 에너지 준위를 갖는 가스 분자는 이온화가 되지 않습니다.

예를 들어 CO가스는 에너지 준위가 14.0eV를 갖고 있어 이온화가 되지 않지만 BENZENE 가스는 에너지 준위가 9.2eV이기 때문에 벤젠 분자는 +, -로 이온화가 가능해서 가스 측정이 가능합니다.

2. 제품 특징

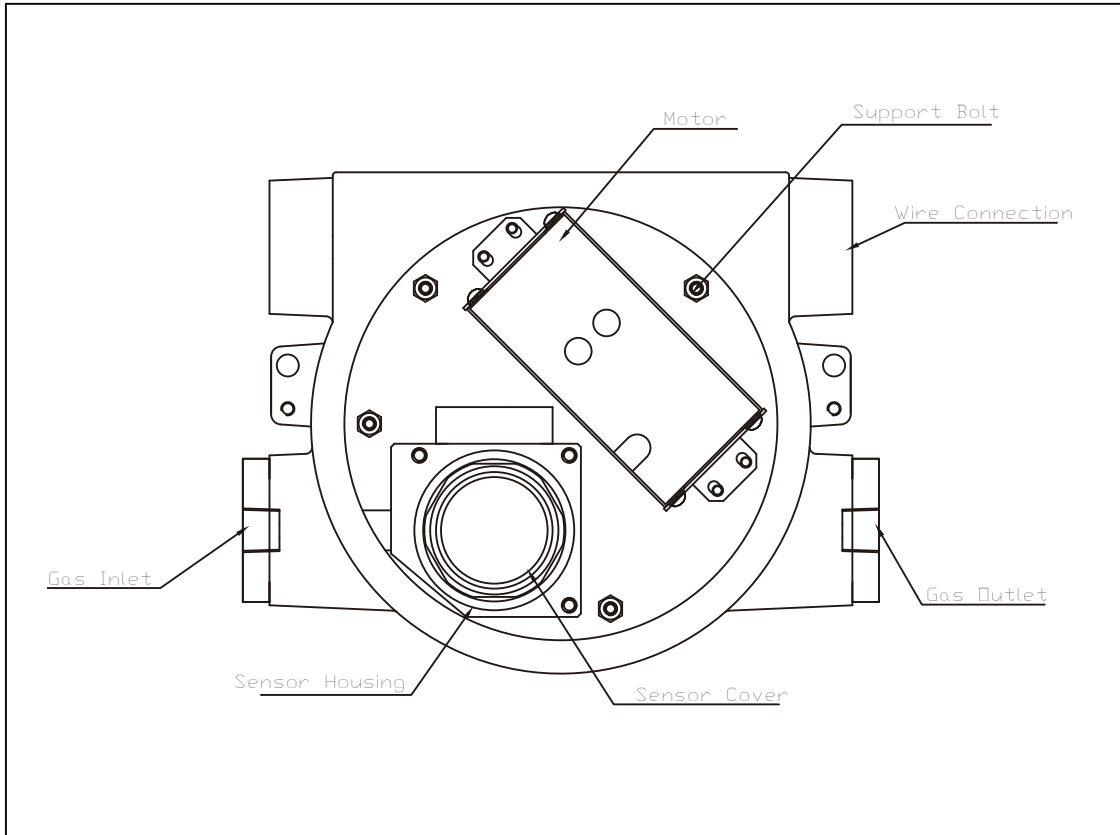
- **Sampling Type**
마이크로 펌프를 사용하여 현장의 누설가스를 연속적으로 흡입 및 검지함으로 가스센서가 설치될 수 없거나 관리가 어려운 환경에서의 가스검지기능을 원활하게 수행할 수 있다.
- **디지털 프로세스**
내장된 마이크로프로세서 기반의 디지털 프로세서는 다양한 인공지능 기능을 구현하여 편리한 가스모니터링 환경을 제공한다.
- **비개방형 자동교정기능**
교정작업 시 검지부 커버를 개방해야 하는 번거로움을 제거하였다. 마그네틱바를 사용하여 커버윈도우를 터치하기만 하면 된다. 이 기능은 특히 방폭지역의 교정작업에 효과적이다.
- **노이즈 차단회로(Isolation Circuit)**
전기적인 노이즈의 효과적인 차단을 위해 회로내부에 직접 Isolation 회로를 구성함으로써 센서출력의 안정성을 강화하였다.
- **사용자 프로그래밍 (Digital Process)**
사용자는 장치의 검지 범위 및 기타 기능을 설정할 수 있다.
- **HD(고분해능) A/D 컨버터가 내장되어 있어 정확한 출력 신호를 제공한다.**
- **아날로그 4-20mA 송신기**
4~20mA 출력으로 안정적이고 장거리(최대 2.5km) 신호 전송이 가능하다.
- **RS-485 기반의 Modbus RTU**
RS-485 기반의 Modbus RTU는 안정적이고 장거리(최대 1.2km) 신호 통신을 가능하게 한다.
- **알람출력**
SPST 2-step 릴레이 접점 (alarm 1, alarm 2)
- **TFT display**
2.4" color TFT 디스플레이는 어두운 곳에서도 가스농도를 실시간으로 표시하고 읽기 쉽다.

3. 제품 사양

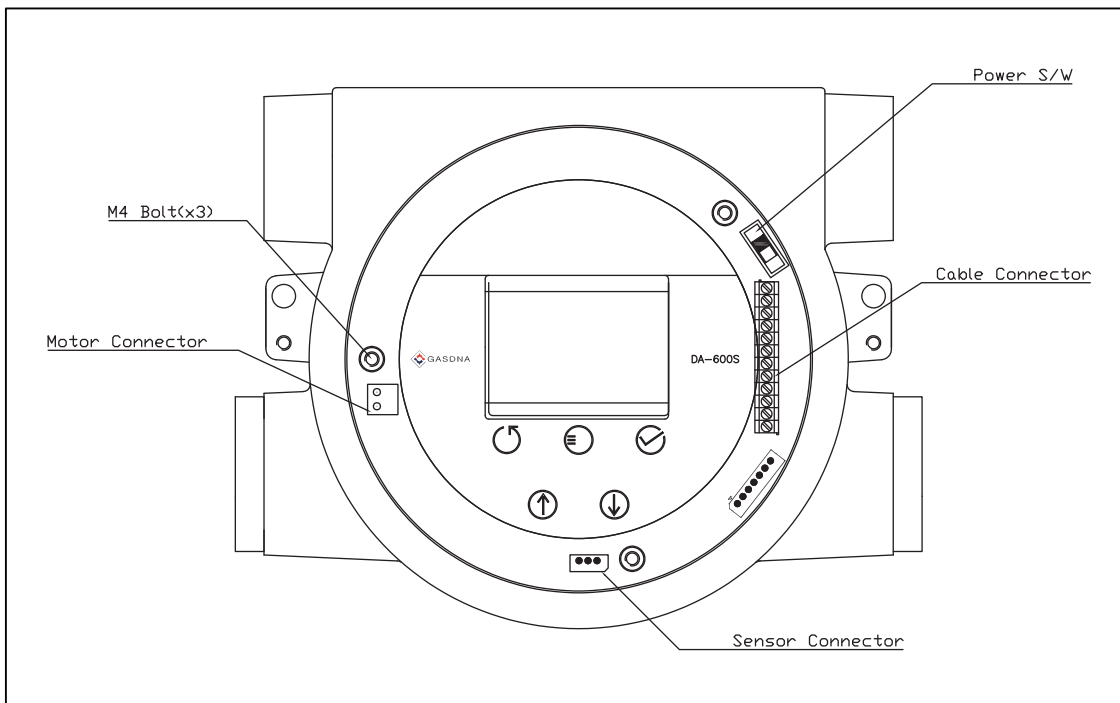
구 분	내 용
Measuring Range	0~9999 PPB, 0~200 PPM, 0~1000 PPM, 0~10000 PPM
Size	191(W) x 158(H) x 135(D)
Weight	3.8kg
Display	2.4" TFT LCD
Screen size	48.96mm × 36.72mm(2.4inch)
Screen display	5magnetic switches with led confirmation
Warning light	RGB Color :RED, Orange, Green
Measuring principle	PID(Photo-ionization)
Measuring gas	매뉴얼 참조
Detection Time(T90)	>5 초이내
Temperature	-40℃~55℃
Humidity	0~95%RH(Non condensing)
Mechanical interface	2 x 3/4" NPT
INPUT POWER	DC 20~30V, Maximum power of 10Watts
Outputs	4-20mA, Rs485 modbus, Relay x 2SPST(220V AC : 0.3A)
Certification	Ex db IIC T6 Gb(IP6X), Ex tb IIIC T85℃ Db(IP6X)
Measuring method	Sampling

4. 제품구성 및 명칭

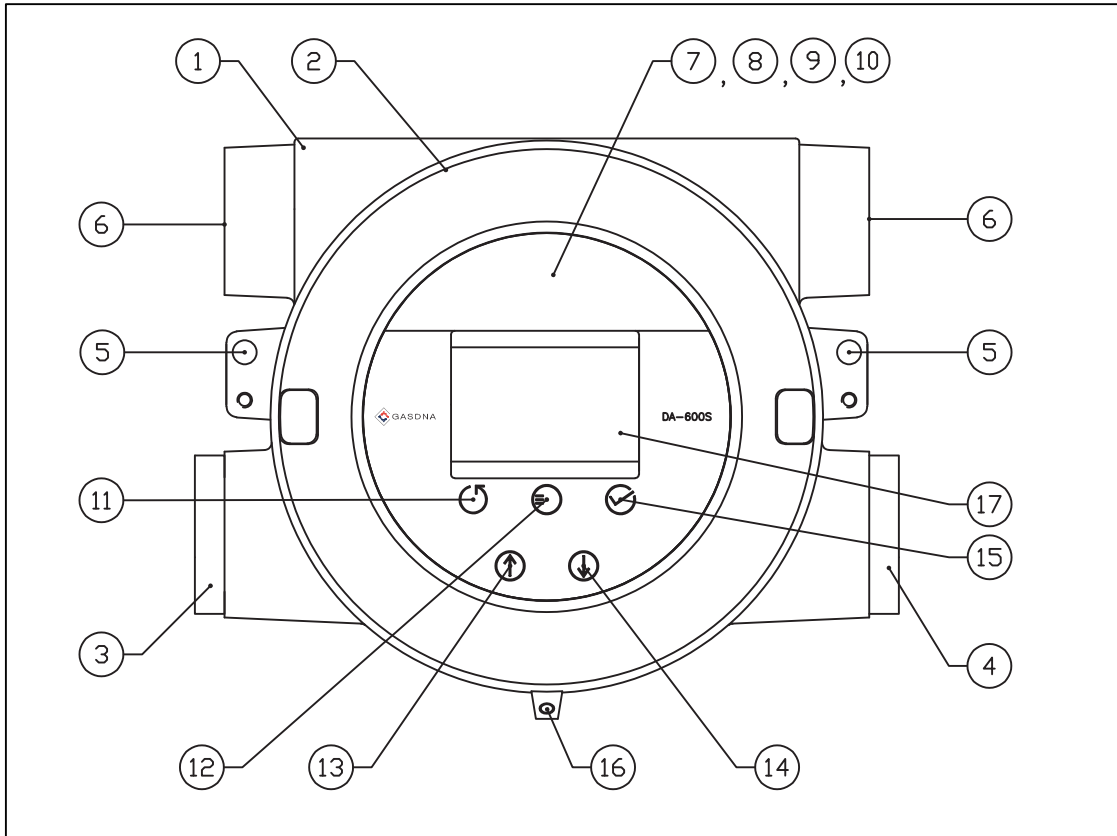
4.1. 검지부 내부 구성품



4.2. Function Module 보드(TFT Display + Main Board)

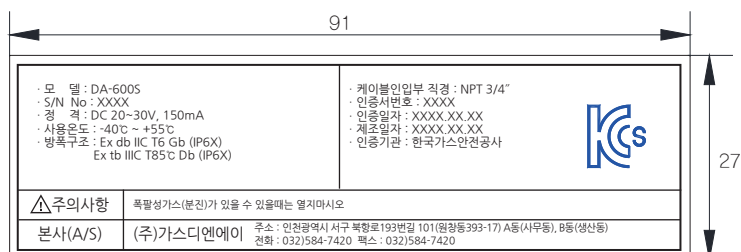


4.3. 각부 명칭 및 설명



1. 검지기 하우징 바디	10. AL-2 LED Light
2. 검지기 하우징 커버	11. RESET KEY
3. Gas Inlet (PT1/4")	12. MODE KEY
4. Gas Outlet (PT1/4")	13. UP KEY
5. Mount 홀	14. DOWN KEY
6. 도관 결부	15. ENTER KEY
7. Power LED Light	16. HEADLESS BOLT(하우징 커버)
8. Fault LED Light	17. TFT 스크린
9. AL-1 LED Light	

* 명판



5. 센서교체

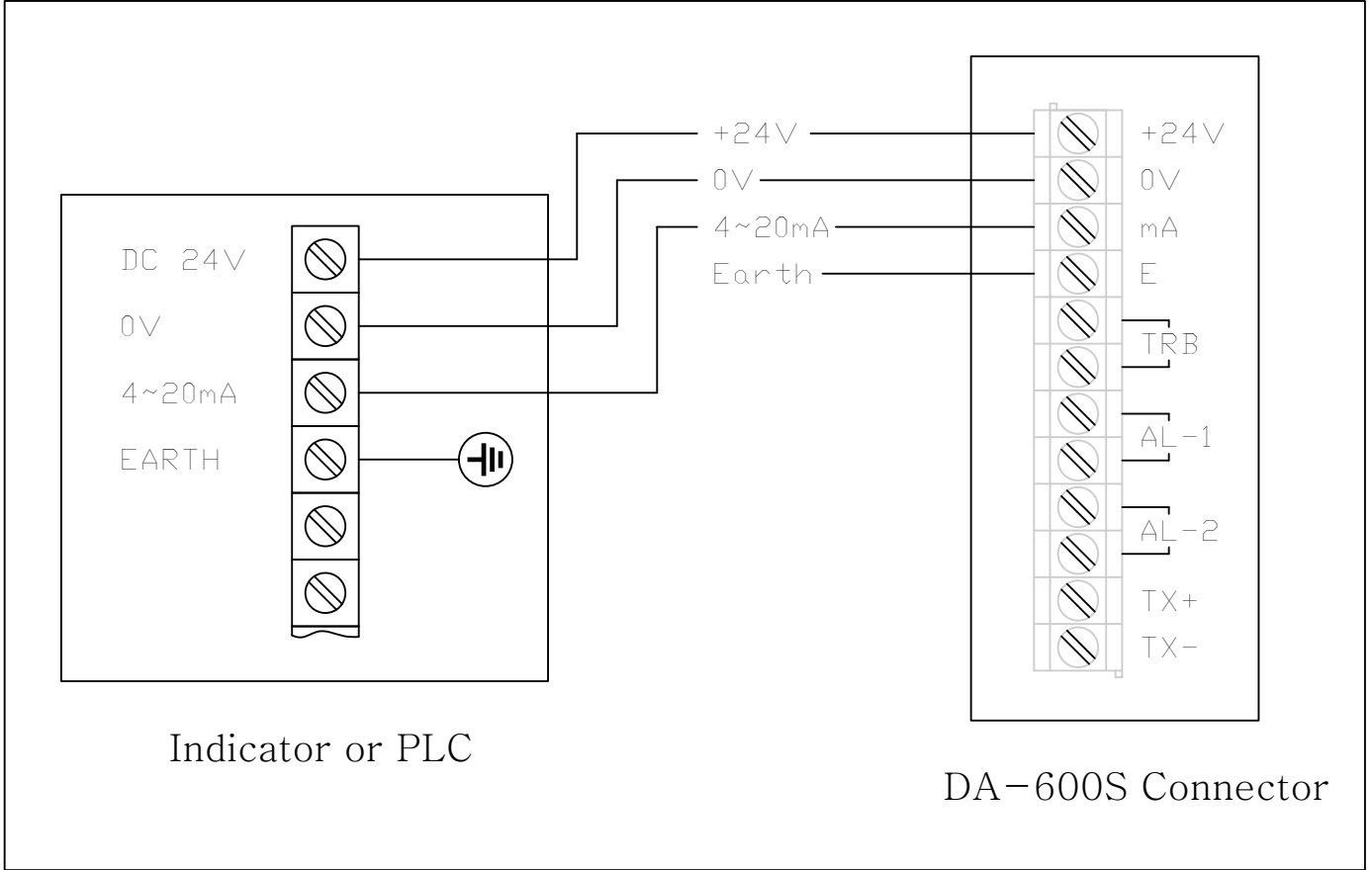
DA-600S 센서는 센서보호와 방폭기능을 위해 센서캡, 센서필터와 일체형 구조로 되어있다. 따라서 센서교체 작업은 센서, 필터와 일체형 구조인 센서 캡을 교체하는 방법으로 이루어진다. 센서교체 방법은 위의 제품구성 및 명칭을 참조하여 다음과 같은 절차순서에 따른다.

- ① 감지기의 전원을 끄십시오
- ② 검지기 커버를 시계 반대방향으로 돌려서 개방한다.
- ③ Funtion Module 보드에 있는 M4 볼트 4개를 분해후 서포트 위로 뽑아내어 분리한다..
- ④ Funtion Module의 3선 센서 커넥터를 분리한다.
- ⑤ 센서하우징을 고정하는 센서 커버를 시계 반대방향으로 돌린후 가스센서 PCB를 분리한다.
- ⑥ 새로운 가스센서 PCB를 결합 후 센서커버를 시계방향으로 돌린 후 고정한다.
- ⑦ Funtion Module보드에 위치한 3선 센서 커넥터를 연결한다.
- ⑧ Funtion Module 보드를 고정하려면 서포트에 정확하게 밀어 넣고 M4 볼트 4개를 연결한다.
- ⑨ 검지기 커버를 시계방향으로 돌려 꼭 조인다.
- ⑩ 전원을 켜십시오.
- ⑪ 센서교정을 진행하십시오.

▲ 주의

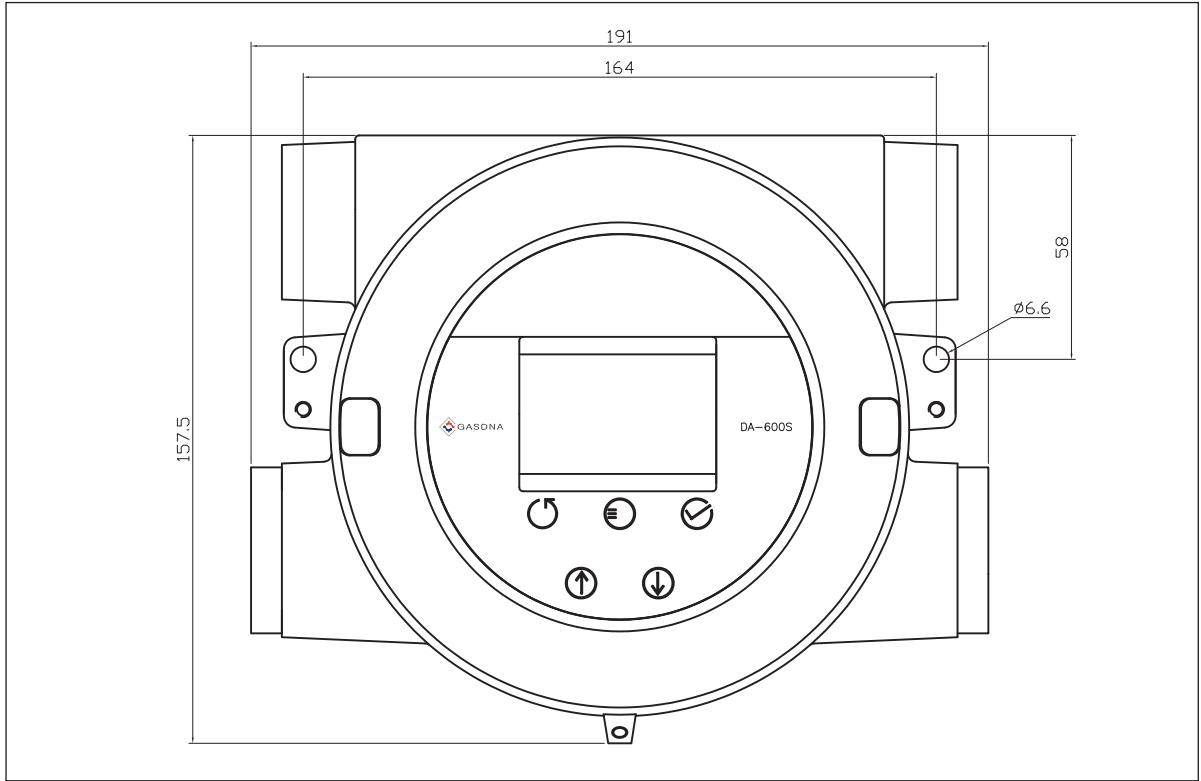
- 센서를 교체하기 전에 전원이 꺼져 있는지 확인하십시오.
- 커넥터의 소켓 방향이 올바른지 확인하십시오.
- 센서 캡과 전면 커버를 완전히 조여 방수가 되도록 하십시오.

6.결선



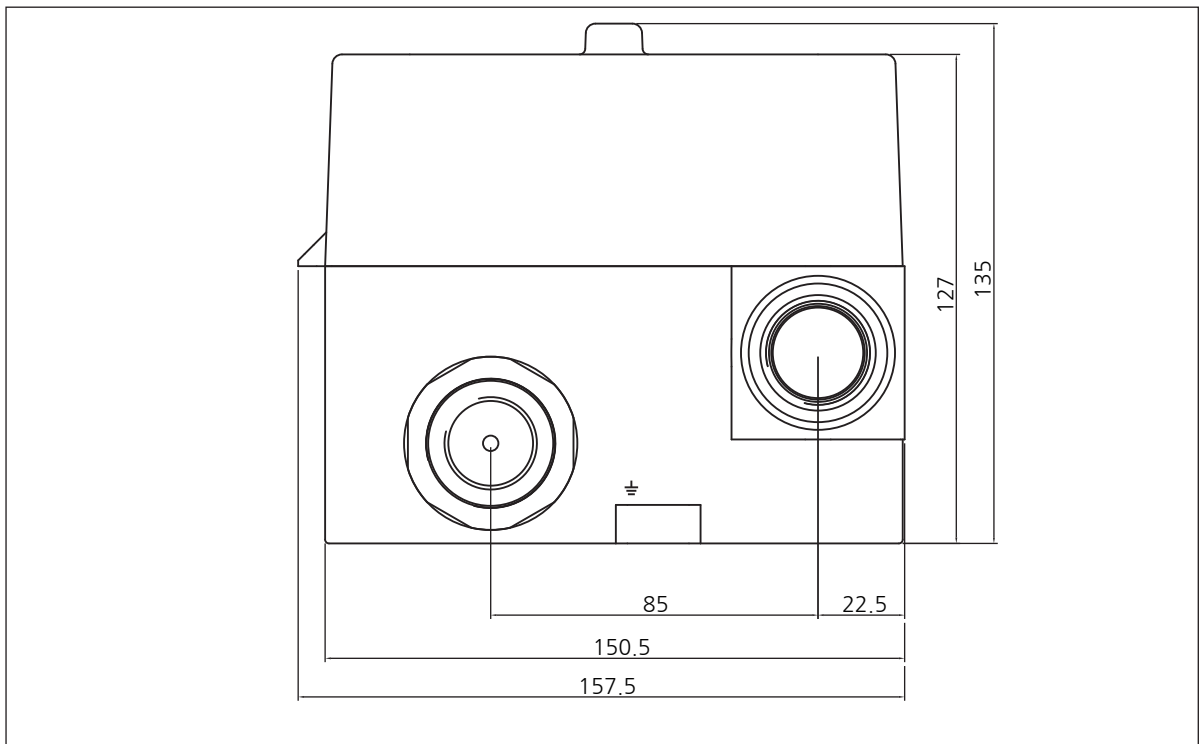
7. 제품설치

1. 평면도



단위: mm

2. 측면도



단위: mm

케이블 도관 및 설치 위치

- 케이블 도관: 3/4" NPT.
- 개방된 장소에서는 DA-600S를 가스 밸브 및 파이프 연결부와 같은 잠재적인 가스 누출 장소에 최대한 가깝게 설치하십시오.
- 폐쇄된 구역에서는,
 - 경가스(비중<1) : DA-600S를 천장에서 20~30cm 떨어진 곳에 설치해주세요.
 - 중가스(비중>1) : DA-600S를 바닥에서 20~30cm 떨어진 곳에 설치해주세요.

▲ 주의:

- 빗방울과 같은 잠재적인 전기적 문제는 피하십시오.
- 출력 신호 값에 영향을 줄 수 있는 진동 또는 물리적 충격을 피하십시오.
- 고온 또는 습기를 피하십시오.
- 모터, 펌프 또는 고압 전원 라인과 같은 전기 노이즈를 피하십시오.
- 수리 및 유지보수 작업을 쉽게 할 수 있는 곳을 선택해주세요. 불가능한 경우 흡입식 탐지기를 사용하는 것이 좋습니다.

8. 장치 작동

8.1. 시동 루틴

전원이 공급되면 DA-600S에 다음과 같은 화면이 표시된다:

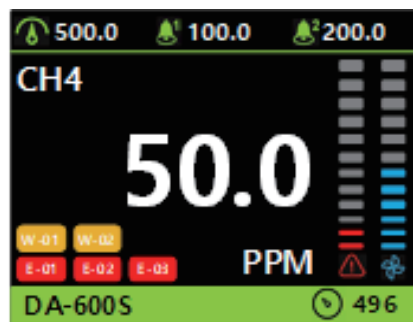
- 로고 및 제품명 화면



- 워밍업 화면: 정상 모드에서 작업하기 전에 센서 출력이 안정적인 값에 도달할 수 있도록 장치를 워밍업해야 한다. 이 예열 시간은 RESET 키를 3초간 누르면 건너뛸 수 있다.



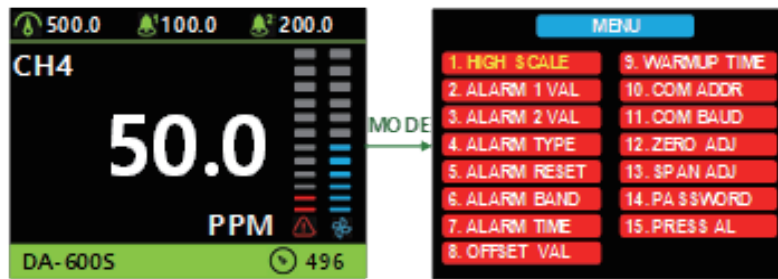
- 정상 측정 화면: 예열 후 정상 측정 화면으로 이동하여 측정된 농도 값을 표시한다.



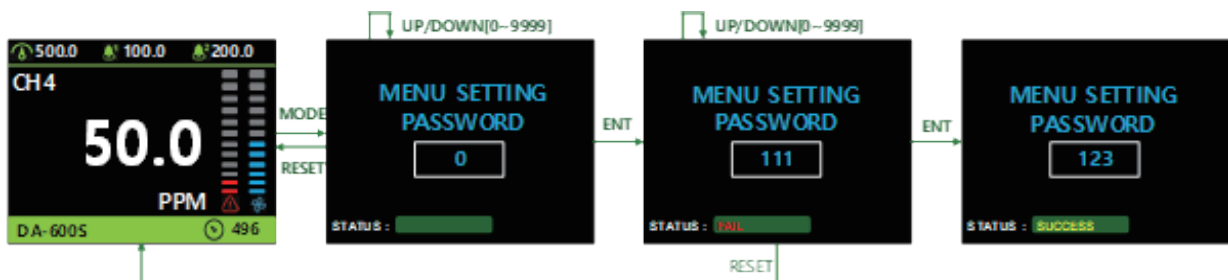
50.0	측정된 농도값		측정값의 레벨 표시
PPM	단위		SUCTION 속도값의 레벨 표시
CH4	가스명		압력값
DA-600S	모델명	W-01	측정값이 MAX값 초과 경우
	Alarm 1 작동 (설정하는 값 100.0)	W-02	압력값이 설정되는 값보다 이하 경우
	Alarm 2 작동 (설정하는 값 200.0)	E-01	MCU의 EEPROM 오류 경우
	4~20 mA 통신의 HIGH SCALE값	E-02	MCU의 ADC 오류 경우
		E-03	센서 연결 오류 경우

8.2. 설정 메뉴

메뉴는 총 15가지 메뉴가 있다. 메뉴 설정을 입력하려면 MODE 키를 2초간 누르십시오.



암호 상태가 ON이면 암호 화면이 표시된다.



UP 키와 DOWN 키를 사용하여 암호 번호를 변경하십시오. ENT 키를 누른다. 암호가 올바르면 [SUCCESS]가 표시된다. 암호가 올바르지 않으면 [FAIL]이 표시된다. RESET를 눌러 정상 측정 화면으로 돌아간다.

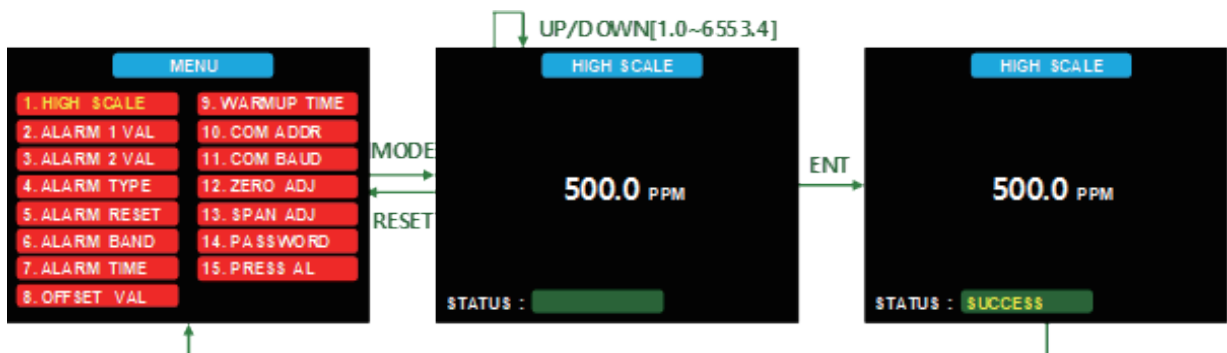
Note: 사용자 암호에 관계없이 메뉴에 액세스하려면 기본 암호 "1234"를 입력하십시오.

MENU 1: HIGH SCALE

4~20mA 출력 신호를 풀 스케일로 설정. 현재 레벨이 표시된다.

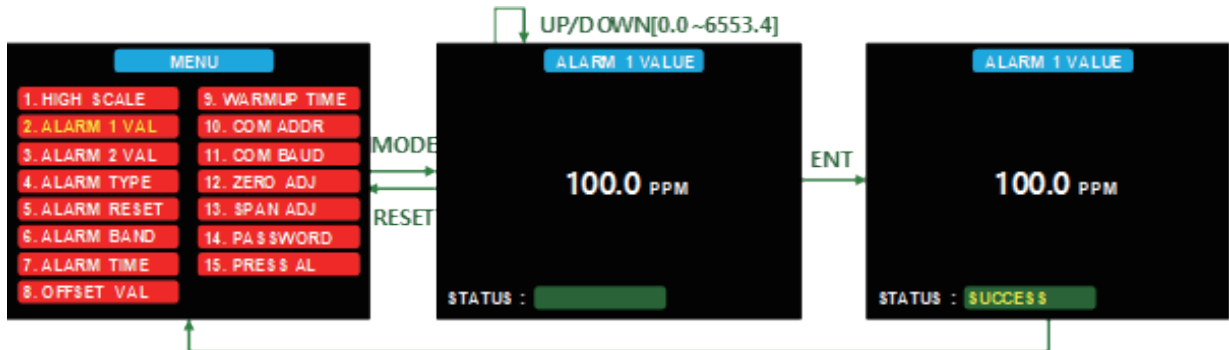
EX: HIGH SCALE를 100.0으로 설정하면 4mA 출력 신호가 '0.0'으로 표시되고 20mA 출력 신호가 '100.0'으로 표시된다.

Note: 동작에 따른 자세한 4~20mA 출력은 표 2을 참고하시기 바랍니다.



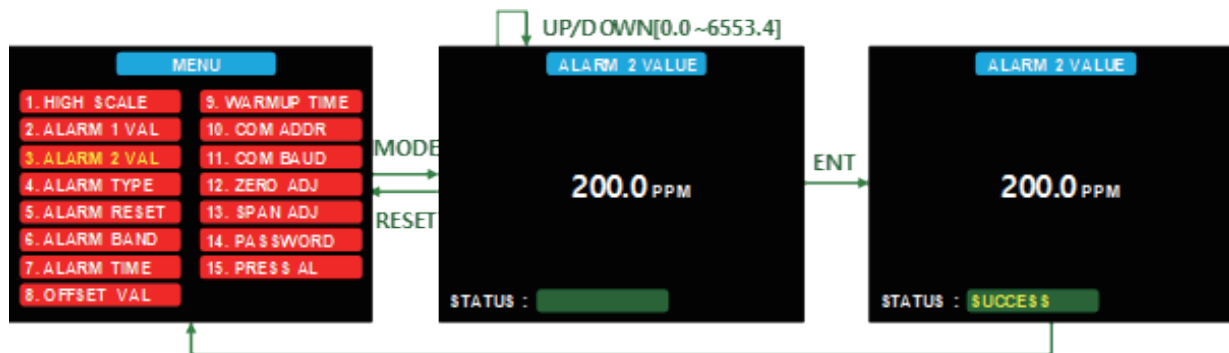
MENU 2: ALARM 1 VAL

알람을 1 단계로 설정. 현재 레벨이 표시된다.



MENU 3: ALARM 2 VAL

알람을 1 단계로 설정. 현재 레벨이 표시된다.



MENU 4: ALARM TYPE

각 알람의 알람 유형을 설정한다. HIGH-LOW, LOW-HIGH, LOW-LOW, HIGH-HIGH의 4가지 알람 유형이 있다.

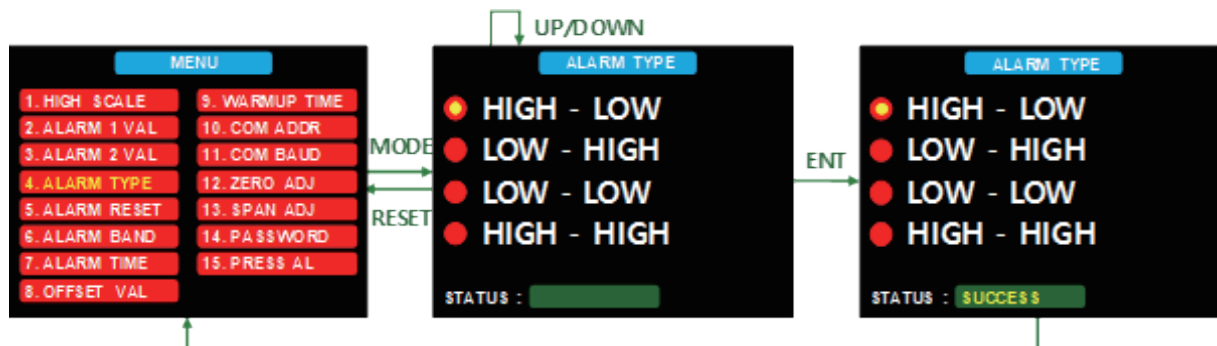
EX: HIGH-LOW 경우: ALARM-1는 High Alarm, ALARM-2는 Low Alarm 해당한다.

알람이 발생하면 해당 LED하고 릴레이가 활성화된다.

EX: ALARM-TYPE이 HIGH-LOW로 설정된 경우:

- 측정값이 알람 1 레벨보다 높으면 2Hz 빈도로 빨간색 LED가 깜박하고 릴레이 1이 활성화된다.
- 측정값이 알람 2 레벨보다 낮으면 4Hz 빈도로 빨간색 LED가 깜박하고 릴레이 2가 활성화된다.

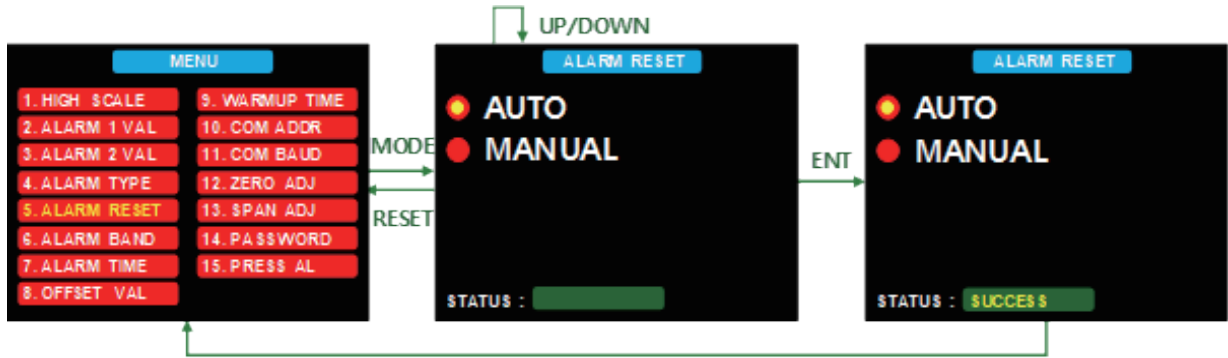
Note: 동작에 따른 자세한 LED 상태는 표 1을 참고하시기 바랍니다.



MENU 5: ALARM RESET

알람이 해제방법 설정.

- AUTO - 자동: 측정값이 알람 유형에 따라 사전 정의된 레벨을 벗어나면 알람 및 릴레이가 자동으로 해제된다.
- MANUAL - 수동: 측정값이 알람 유형에 따라 사전 정의된 레벨을 벗어나고 RESET 키를 누르면 알람과 릴레이가 해제된다.

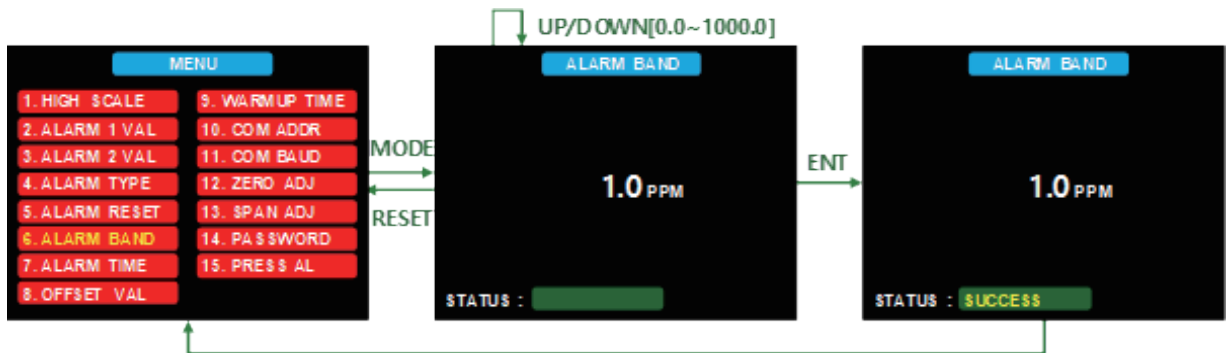


MENU 6: ALARM BAND

반복적 알람을 방지하도록 경보 임계값 설정.

EX: ALARM-1은 '20', ALARM-2는 '50', ALARM TYPE은 'HIGH-LOW', ALARM BAND는 '3'으로 설정한 경우, 알람 1은 측정값이 20보다 크면 켜지고 측정값이 17보다 작으면 꺼진다.

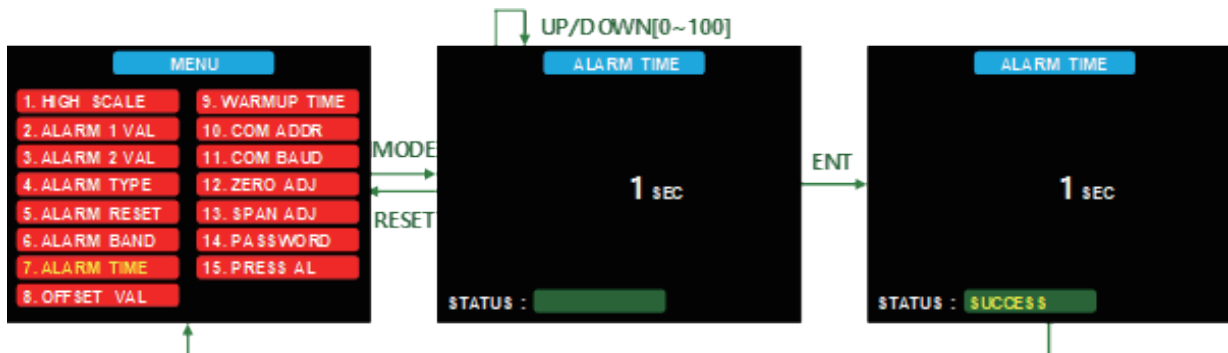
알람 2는 측정값이 50보다 작으면 켜지고 측정값이 53보다 높으면 꺼진다



MENU 7: ALARM BAND

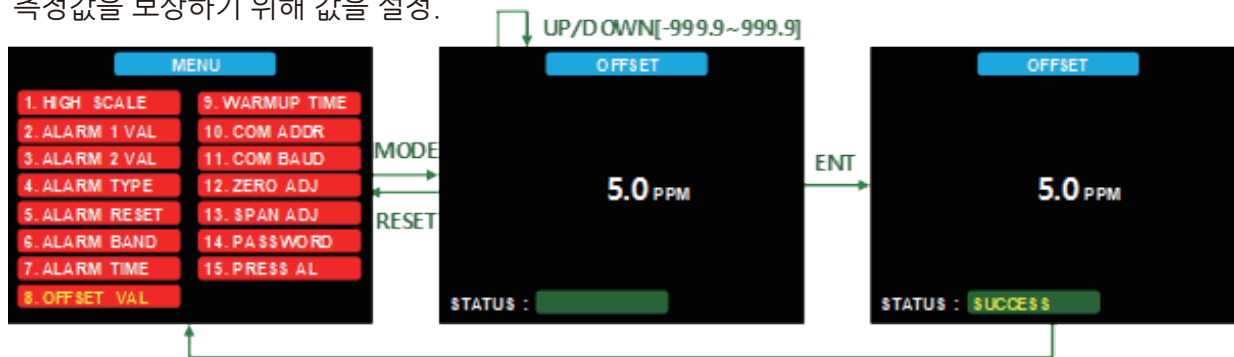
노이즈로 인한 영향을 방지하기 위해 알람 지연 시간을 설정.

EX: ALARM-1을 '50'으로 설정하고 'AL-TIME'을 '5'로 설정한 경우. '5'초보다 긴 시간 동안 측정값이 50보다 높게 유지될 경우에만 알람이 활성화된다.



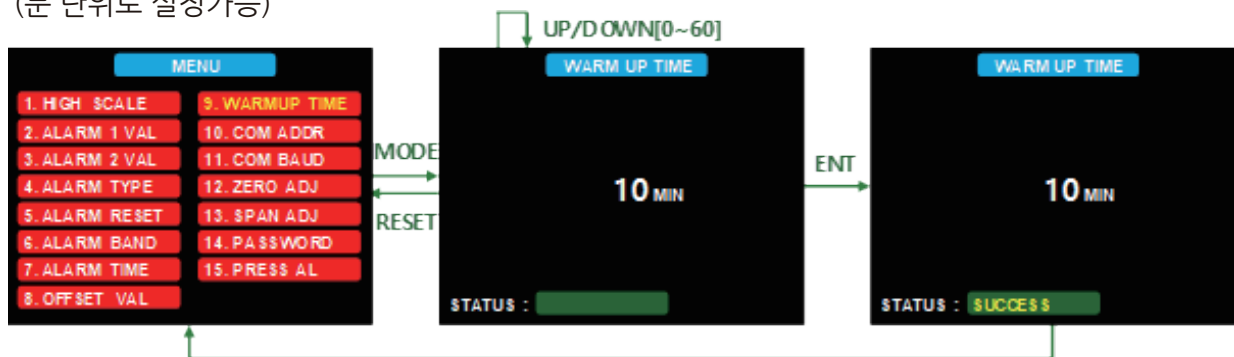
MENU 8: OFFSET VAL

측정값을 보정하기 위해 값을 설정.



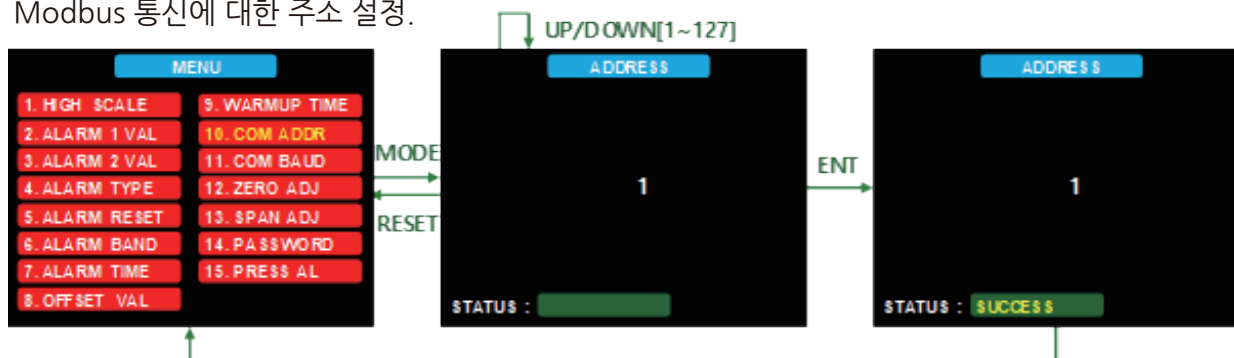
MENU 9: WARMUP TIME

전원을 켜 후의 초기 시간을 설정. 이 시간은 센서 출력이 안정적으로 유지되도록 하기 위한 것이다. (분 단위로 설정가능)



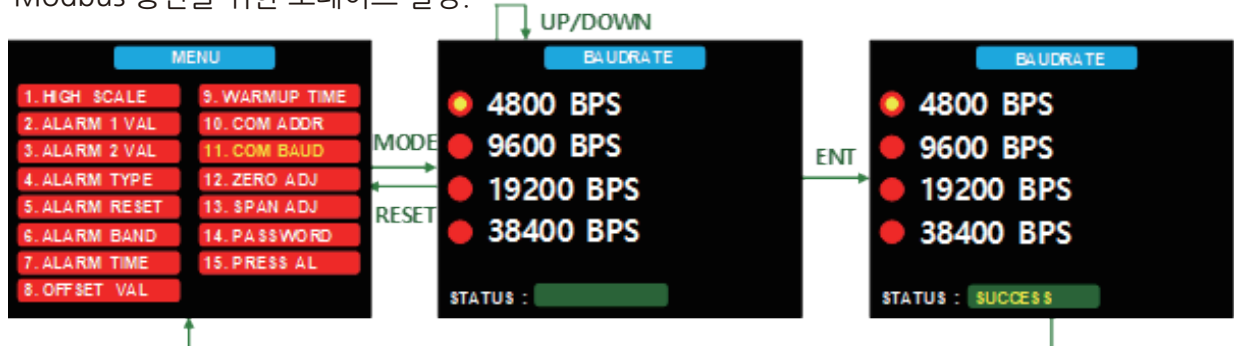
MENU 10: COM ADDR

Modbus 통신에 대한 주소 설정.



MENU 11: COM BAUD

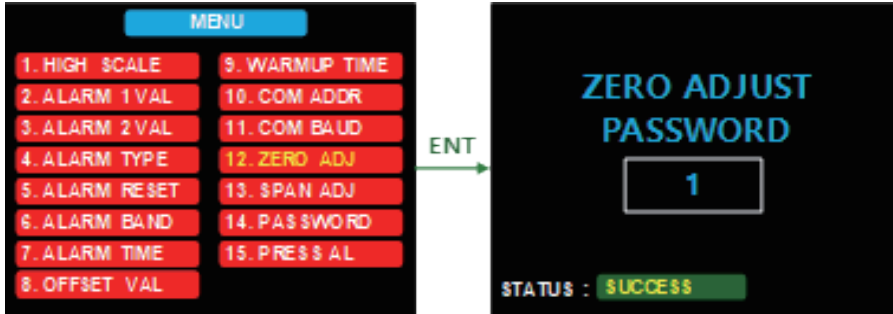
Modbus 통신을 위한 보레이트 설정.



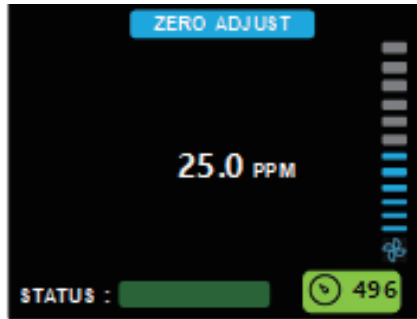
MENU 12: ZERO ADJ

ZERO ADJUST: 영점교정

① “ZERO ADJ” 메뉴를 선택하여 올바른 암호를 입력하면 영점교정에 들어갈 수 있다. (영점교정 암호: 1)

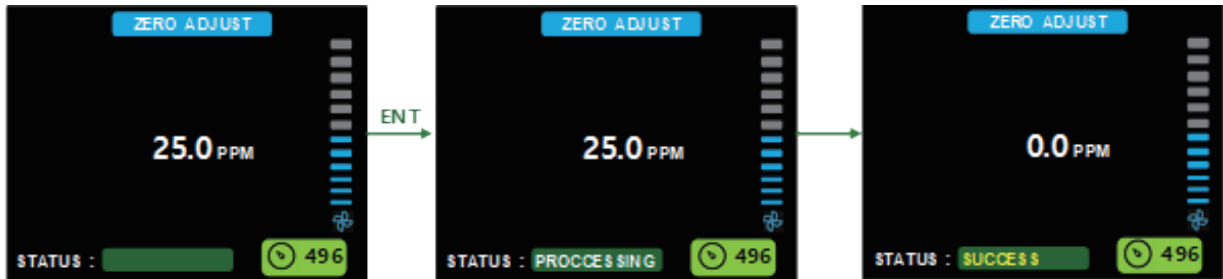


② 깨끗한 공기나 질소 가스 등의 표준 가스를 1분간 주입하십시오. LCD에 현재 측정된 값과 입력값이 표시된다. 교정 중에는 SUCTION속도도 UP 키와 DOWN 키로 조정할 수 있다.



③ 측정값이 안정되면 ENT 키를 터치하십시오. [PROCCESsing]이 표시한다.

④ 영점교정 값이 유효하면 [SUCCESS]가 표시된다. 그런 다음 RESET 키 또는 MODE 키를 눌러 종료한다.



⑤ 영점교정 값이 유효하지 않으면 [FAIL]이 표시된다.

⑥ [FAIL]인 경우 2단계를 다시 수행하십시오. 그렇지 않으면 RESET 키 또는 MODE 키를 눌러 종료한다.

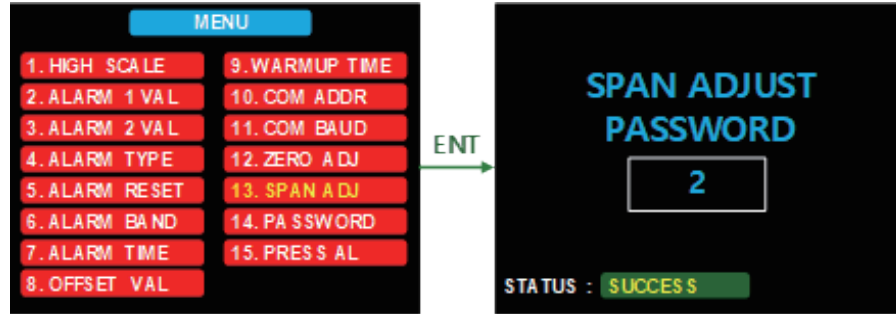
주의: 영점교정은 clean air 또는 질소가스 99%로 처리한다.
(O2가스의 경우 질소가스 99.8% 이상을 사용해야 한다.)

MENU 13: SPAN ADJ

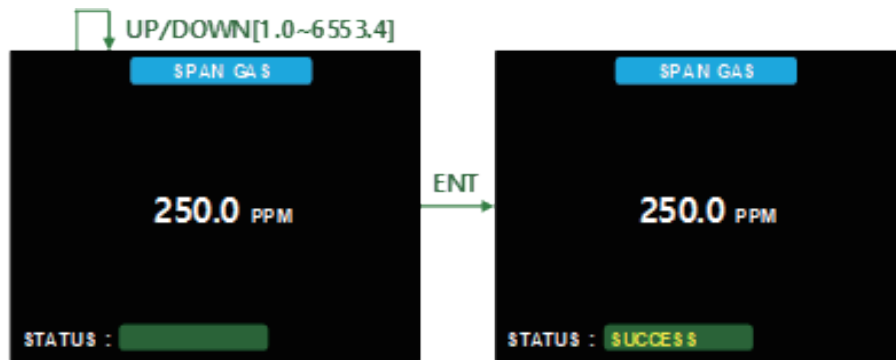
SPAN ADJUST: 스펠교정

① 센서 캡에 교정니플을 고정하십시오.

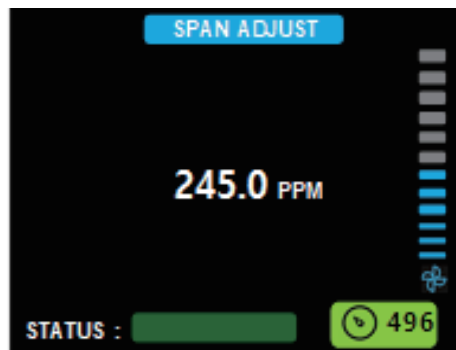
② “SPAN ADJ” 메뉴를 선택하여 올바른 암호를 입력하면 스펠교정에 들어갈 수 있다. (스팬교정 암호: 2)



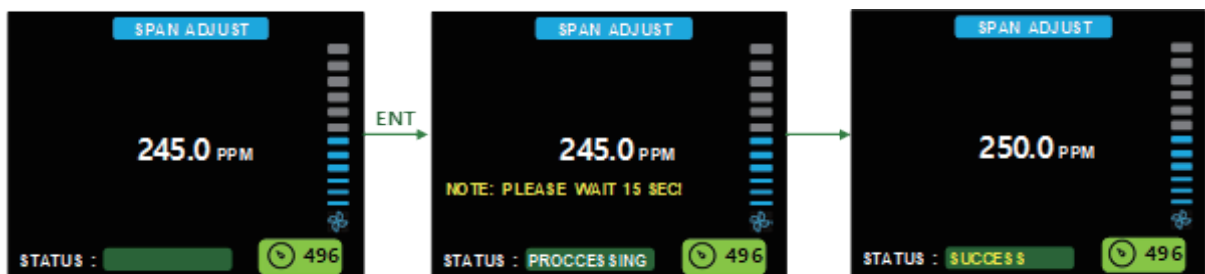
⑦ 교정 밀도 범위를 표시하려면 ENT를 누르십시오. UP 키와 DOWN 키를 눌러 교정 가스 밀도를 입력하십시오. 그런 다음 ENT 키를 눌러 확인한다



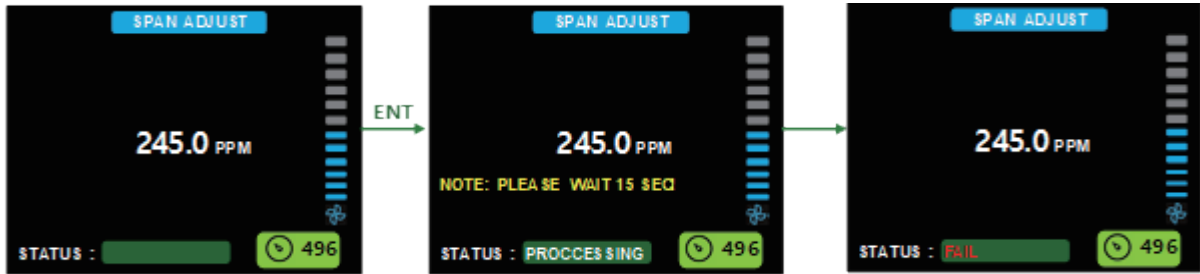
⑦ 그러면 화면이 자동으로 SPAN ADJUST로 이동한다. 표준 가스를 주입하고 LCD에 현재 측정된 값이 표시된다. 교정 중에는 SUCTION속도도 UP 키와 DOWN 키로 조정할 수 있다.



④ 측정값이 안정되면 마그네틱 바를 사용하여 ENT 키를 누르십시오. 측정하는 가스에 따라서 기다리는 시간이 다르다 (보통 15초부터 5분까지). 스펠교정 값이 유효하면 [SUCCESS]가 표시된다. 그런 다음, RESET 키 또는 MODE 키를 눌러 종료한다.



⑤ 스펠교정 값이 유효하지 않으면 [FAIL]이 표시된다:



⑥ [FAIL]인 경우 5단계를 다시 수행하십시오. 그렇지 않으면 RESET 키 또는 MODE 키를 눌러 종료한다.

주의: 센서 교체 후 전원을 켜 후 최소 10분 후에 보정을 시작하십시오

MENU 14: PASSWORD

제품 메뉴에 들어가기 위해 암호를 설정.



MENU 15: PRESS AL

낮은 압력 경고값을 설정.

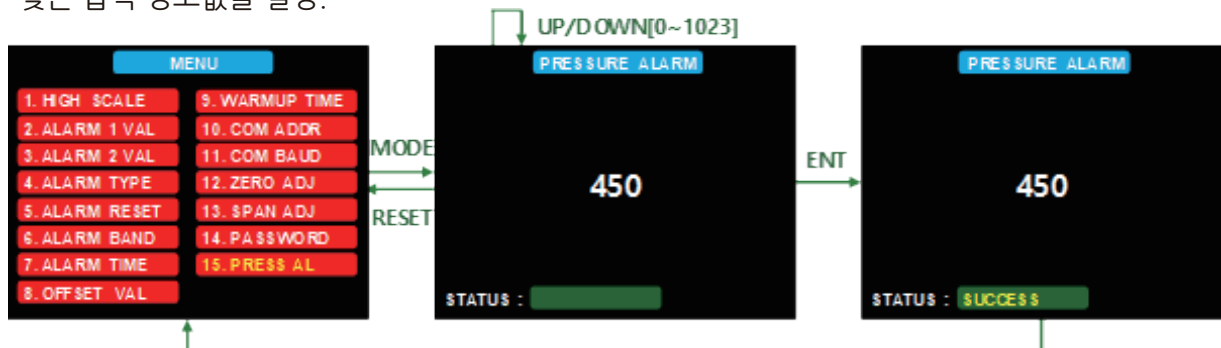


표 1: LED 상태

상태	색깔	빈도
시동	파란색 ⇨ 빨간색 ⇨ 녹색	
예열	노란색	깜빡
제품 설정	파란색	안정
정상 측정	녹색	안정
알람 1	빨간색	깜빡 2Hz
알람 2	빨간색	깜빡 4Hz
요류	빨간색	안정

표 2: 4~20Ma 출력

예열	4 MA
정상 측정	4~20 MA
HIGH SCALE 값 초과	21 MA
요류	2 MA

9. MODBUS 등록 주소

9.1. 레지스터 입력

Index	Register	Name	Content	Note
0	30001	Gas concentration	Gas concentration	
1	30002	Decimal point	0x0000 = No decimal point (ex: 12345) 0x0001 = First decimal point (ex: 1234.5) 0x0002 = Second decimal point (ex: 123.45) 0x0003 = Third decimal point (ex: 12.345)	BIT 0~7
		Unit	0x0000 = %Volume 0x0100 = %LEL 0x0200 = ppb 0x0300 = ppm	BIT 8~15 Ex) Second decimal point, ppm → 0x0302
2	30003	System status	0x0000: no error BIT 0 = 1: alarm 1 BIT 1 = 1: alarm 2 BIT 2 = 1: error BIT 3 = 1: warning	BIT 2 = 1, refer to [30004] BIT 3 = 1, refer to [30005]
3	30004	System error	0x0000: no error BIT 0 = 1: MCU EEPROM error BIT 1 = 1: MCU ADC error BIT 2 = 1: sensor error	
4	30005	System warning	0x0000: no warning BIT 0 = 1: over range BIT 1 = 1: pressure too low	
5~11	30006 ~30012	Reserved		
12	30013	Device name (1)	"DA"	BIT 15~8 = 'D' BIT 0~7 = 'A'
13	30014	Device name (2)	600	
14	30015	Device name (3)	'S'	
15	30016	Firmware version		Ex) "100" → version 1.00
16	30017	Real-time warming up counter		Unit second

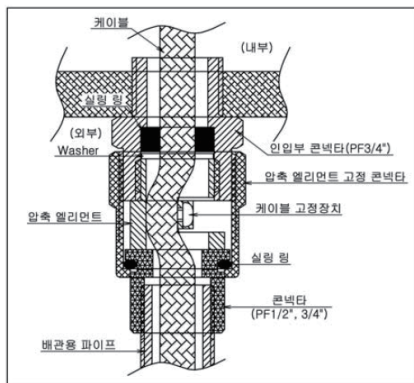
9.1. 레지스터 홀딩

Index	Register	Name	Content	Note
0	40001	Gas concentration	Gas concentration	Read only
1	40002	Decimal point	0x0000 = No decimal point (ex: 12345) 0x0001 = First decimal point (ex: 1234.5) 0x0002 = Second decimal point (ex: 123.45) 0x0003 = Third decimal point (ex: 12.345)	BIT 0~7
		Unit	0x0000 = %Volume 0x0100 = %LEL 0x0200 = ppb 0x0300 = ppm	BIT 8~15 Ex) Second decimal point, ppm → 0x0302
2	40003	High scale	High scale for 4~20mA output	Range [0 ~ 65000], refer to [40002] decimal point
3	40004	Alarm 1 value		Range [0 ~ 65000], refer to [40002] decimal point
4	40005	Alarm 2 value		Range [0 ~ 65000], refer to [40002] decimal point
5	40006	Alarm type	0: Alarm 1: HIGH, Alarm 2: LOW 1: Alarm 1: LOW, Alarm 2: HIGH 2: Alarm 1: LOW, Alarm 2: LOW 3: Alarm 1: HIGH, Alarm 2: HIGH	
6	40007	Offset		Range [-9999 ~ 9999], refer to [40002] decimal point
7	40008	Alarm reset type	0: Auto 1: Manual	Manual mode: press RESET KEY to reset alarms
8	40009	Modbus Address		Range [1~127] Set [40011] = 1 to unlocked before change After change, set [40011] = 0
9	40010	Modbus Baudrate	0x0000 = 4800 BPS 0x0001 = 9600 BPS 0x0002 = 19200 BPS 0x0003 = 38400 BPS	Set [40011] = 1 to unlocked before change After change, set [40011] = 0
10	40011	Modbus lock	0x0000 = locked 0x0001 = unlocked	
11	40012	Warming up time setting		Unit: minute Range [0~60] minute
12	40013	Warming up force end	1: force end warming up counter	
13	40014	4~20mA output disable	0: enable 1: disable	
14	40015	4mA output set	Adjust output current to 4mA	Range [1~65534] Disable 4~20mA using [40014] before adjusting 4mA output After change, set [40014] = 0
15	40016	20mA output set	Adjust output current to 20mA	Range [1~65534] Disable 4~20mA using [40014] before adjusting 20mA output

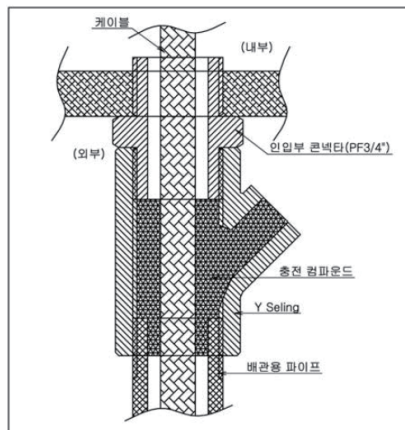
설치시 주의사항

1. 기기에 충격을 가하거나 떨어트리면 방폭 성능이 저하될 우려가 있으므로 제품 취급에 주의하여야 합니다.
2. 설치, 점검, 유지 등을 위하여 기기를 열어야 할 때는 반드시 전원을 끊고 열어야 하며 기기가 열려 있는 상태에서는 전원이 투입 되지 않도록 충분히 보안 조치를 취하여야 합니다.
3. 기기를 열거나 닫을 때는 접합 면에 흠이 생기지 않도록 주의 하여야 하며, 접합 면에는 먼지 이물질 등이 부착되지 않은 상태인지 확인하고 볼트 체결 시는 공구를 이용하여 하나도 빠짐없이 완전하게 조여야 합니다.
4. 통전 중에는 열지 마시오.
5. 방폭 성능에 영향을 미치는 부분을 임의로 분해하지 마시오.
6. 감지부의 검지 소자부는 밀폐구조가 아니므로 빗물 등 전기적으로 장애가 될 수 있는 위치는 피하여 설치 하여야 하며, 주기적인 유지보수가 필요하므로 작업이 쉬운 장소에 설치하기를 권합니다.
7. 진동이나 충격이 있는 장소는 출력값에 영향을 줄 수 있으므로 진동이나 충격이 있는 장소는 피하여 설치 하십시오.
8. 본 기기는 내압방폭 구조로서 일반 사업장 및 화학 플랜트의 가스, 증기 및 분진을 대상으로 하는 GROUP II 와 GROUP III에 속하는 것으로 하며, Zone1, Zone2 및 Zone21, Zone22 위험장소에 사용할 수 있습니다.
9. 본 기기와 전선관 접속시 나사산이 5산 이상 결합되도록 합니다.
10. 사업장 방폭구조전기기기기구 배선 등의 선정, 설치 및 보수 등에 관한 기준을 만족하는 조건에서 작업하십시오.
11. 조립 시 사용되는 모든 볼트, 너트 및 와셔는 제조사에서 공급된 것을 사용합니다.
12. 전원 결속시에는 특별한 경우를 제외하고는 기구의 성능 유지를 위해 “O”형 단자를 사용합니다.
13. 제품으로부터 인출된 케이블과 전원케이블의 연결 접속 또는 단말은 별도의 인증을 받아 정션박스를 이용합니다.
14. 배선 연결 작업시 케이블 인입구에 방폭형 케이블 그랜드를 사용하거나, 금속 전선관 배선공사를 할 경우 50mm 이내에 전선 관로를 통하여 가스등이 이동하거나 또는 폭발시 화염이 전파되는 것을 방지하기 위하여 전선 관로를 밀봉 즉 실링(Sealing) 하여야 합니다.

➢ (CABLE GLAND 및 SEALING FITTING등 케이블 인입에 사용되는 모든 자재는 반드시 검정에 합격한 제품을 사용할 것!)



내압 패킹식



Y SEALING COMPOUND

15. 허용온도는 T6에 해당하는 85℃ 이하에 속합니다.
16. 주위온도는 -40℃ ~ +55℃의 범위에서 사용합니다.
17. 상대습도 : -10% ~99%, 설치장소 : 옥외 및 옥내
18. “주의-나사와 너트는 항복강도 \geq 스테인레스강 특성등급 (A*-70)인 패스너를 사용하십시오”
(최소 항복응력 : 450 MPa)
- 참조 : KS C IEC 60079-1 표 F.1-나사와 너트의 기계적 특성

운전 및 주의사항

1. 운전 방법

- 가. 제품에 설치된 케이블의 접속 상태 및 금속배관 상태를 확인합니다.
- 나. 설치된 제품에 전원을 인가합니다.
- 다. 정상적으로 작동하는지 확인합니다.

2. 주의사항

- 가. 제품 사용 전에 반드시 사용설명서를 숙지하시기 바람에 정해진 방법에 의한 사용 및 설치를 하시기 바랍니다.
- 나. 본 제품은 자격이 있는 전문 전기공사업자에 의해 시공해야 합니다.

공급범위

1. 공급 포함사항 : DA-600S 일체 (접지포함)

2. 공급 불 포함사항

- 가. 기초공사, 설치공사
- 나. 현장에서의 인수, 취급, 보관
- 다. 외부전선 및 접지의 접속

제품운반

1. 운반

가. 포장방법 및 포장 규격

- 제품 내. 외면의 이물질 제거 후 완전히 청소하여 건조시키고 방식처리가 되어있지 않은 부분은 적당한 방식처리를 합니다.
- 포장은 내용물의 크기와 무게에 비례하여 견고하게 맞추어야 하며 밀집, 벗짐, 또는 왕겨를 내장 재료로 사용할 수 없으며, 에어캡, 신문지등 완충작용을 할 수 있는 재료를 사용하며 제품은 녹과 부식이 발생하지 않도록 적절히 보호하여야 합니다.

나. 운반방법

- 포장 완료된 제품은 제조자가 직접 납품 또는 제조자가 지정한 운송수단을 사용하여 납품함을 원칙으로 하며 섬 지역 및 도서산간지역은 택배를 이용합니다. 이때 제조자의 부적절한 포장으로 인하여 기자재 손실, 파손 또는 품질의 저하 등이 발생하였을 때는 제조자가 책임을 집니다.
- 운반 시 제품자체의 무게로 인하여 던지거나 높게 쌓아 올려 떨어질 경우 제품의 파손이 우려되므로 적절한 보호조치 또는 장비를 사용하여 운반하여야 합니다.

- 당사에서는 본 제품의 포장 시 최대한 주의하여 포장하고 있으나 간혹 내용물의 분실이나 운송 중 파손이 발생할 수도 있으니 사용자께서는 물건을 인수 후 내용물의 상태를 확인하시기 바랍니다.
- 내용물에는 하자가 있을 경우에는 바로 당사에 연락하여 조치를 받을 수 있도록 하십시오.

제품 설치

1. 조립 및 해체

- 가. 본 제품은 내압방폭 구조 제품으로써 출하 시 완전 조립된 형태로 납품되며 사용자가 별도로 조립 및 해체 작업을 필요로 하지 않습니다. (시공자 현장 결선작업 필요.)
- 나. 현장시공은 판매처에서 승인한 유자격자 또는 전문 전기공사업자에 의해 시공되어야 합니다.

2. 설치 및 주의사항

가. 설치방법

- 전원이 OFF 되어 있는지 확인합니다.
- 제품의 케이블 글랜드로부터 나와있는 CABLE을 이용하며 전원케이블과의 결선은 별도의 인증을 받은 JUNCTION BOX에서 행합니다.
- 기타 배선 발생은 KS C IEC 60079-14에 따릅니다.
- 필요한 배관용 HOLE을 제외한 잔여 HOLE은 PLUG로 마감합니다.

나. 주의사항

- 방폭전기기를 설치하고 할 때에는 사전에 다음 각 호의 사양을 기술사항과 비교하여 일치하는지 여부를 확인하여야 합니다.

정격전압 및 전류 정격 주파수	폭발등급
용기의 보호등급	온도등급
부착방식 및 부착형태	케이블 인입부 위치
주위환경	나사의 치수
방폭구조의 종류	인입방식

- 방폭지역에서의 전기기기 설치위치는 다음 각 호의 사항을 고려하여야 합니다.
 - 운전, 조작, 조정 등이 편리한 위치에 설치하여야 합니다.
 - 보수가 용이한 위치에 설치하고 점검 또는 정비에 필요한 공간을 확보하여야 합니다.
 - 가능하면 수분이나 습기에 노출되지 않는 위치를 선정하고, 상시 습기가 많은 장소에 설치하는 것을 피하여야 합니다.
 - 부식성가스 배출구의 주변 및 부식성 액체가 비산하는 위치에는 가능하면 설치를 피하여야 합니다.
 - 기계장치 등으로부터 현저한 진동의 영향을 받을 수 있는 위치에 설치하는 것을 피하여야 합니다.

유지 및 관리

다음 각 호의 사항 중 해당사항의 적정유무를 확인하여야 합니다.

1. 단자 대 전압
2. 각 부속품 중 교환부품의 종류와 정격
3. 제어, 조작, 표시, 통보 등의 전체 제어시스템 동작 이상 유무
4. 진동의 유무 및 그 정도

5. 배선 인입부 점검
 - 가. 전선관 나사부에 규격에 적합한 금속 배관 재 이용 여부
 - 나. 전선관로의 방폭성능 확보에 필요한 부분에 실링(SEALING)유효설치 여부 및 컴파운드가 충분한 깊이로 충전 되고 밀착상태 및 경화상태가 양호할 것
 - 다. 전기기의 나사 결합부에 빗물 등이 유입되지 않도록 적절한 조치 여부

6. 배선과 전기기기 등과의 접속부 점검
 - 가. 단자기호, 극성의 회로 접속이 올바르게 되어 있을 것
 - 나. 접속부에서의 조임 상태가 확실하고 이완 방지조치가 되어 있을 것
 - 다. 단자대 등이 없는 접속부는 확실한 절연처리가 되어 있을 것

7. 용기 덮개의 점검
 - 가. 뚜껑 등의 접합부면 또는 나사산에는 손상 또는 이물질의 부착이 없고 비경화성 유지류가 도포되어 있을 것
 - 나. 방진 또는 방수를 위해 패킹이 이용되고 있는 경우는 바르게 설치되어 있을 것
 - 다. 조임 나사류는 결손이 없고 적정하게 조여져 있을 것

8. 방폭 구조 및 사용조건에 따른 동작상태 양호할 것

유지 및 보수

본 제품은 표 1에 의해 정기적(월 1회 이상을 권장)인 점검을 통해 지속적인 관리를 합니다.

표 1 방폭 구조의 전기기기 점검항목

점검항목	방법	점검내용	조치상황
용기	관찰	녹, 손상, 균열이 없을 것	청소, 방식처리
접합면	관찰	손상, 녹 등에 의해 면이 거칠지 않을 것	청소
조임나사	관찰	풀림, 먼지의 부착, 녹이 없을 것	나사조임, 청소
틈새	관찰	구리스 누설 및 열화가 없을 것	교체
인입부	관찰	손상, 열화 및 풀림이 없을 것	나사조임, 교체
접속부	관찰	풀림이 없을 것, 절연물에 오염이 없을 것	나사조임, 테이핑, 청소
단자대	관찰	접속단자에 풀림이 없을 것	조임 및 파손시 교체
패킹	관찰	끊어짐 또는 늘어짐이 없을 것	교체

방폭구조의 전기기기 별 점검 시 해당 전기기기의 “통전 중 개방 금지”를 준수해야 하며 제품을 유지 보수 후 전원을 투입하기 전 표1의 점검 항목에 따라 관찰, 점검, 조립 후 사용합니다.

* 기타 유지 및 보수에 관한 사항은 KS C IEC60079-17, KS C IEC60079-19에 따릅니다.

주의사항

1. 폭발성 가스(분진)가 있을 수 있을 때는 열어서는 안됩니다.
2. 통전 중에 점검작업을 할 경우에는 방폭 전기기의 본체(커버)를 열어서는 안됩니다.
3. 방폭지역에서 보수를 행할 경우에는 공구 등에 의한 충격불꽃을 발생시키지 않도록 실시합니다.
4. 정비 및 수리를 행할 경우에는 방폭 전기기기의 방폭성능에 관계 있는 분해, 조립 작업이 동반되므로 대상으로 하는 보수부분 뿐만 아니라 다른 부분에 대해서도 방폭성능이 상실되지 않도록 해야 합니다.
5. 유지 보수 및 고장 진단은 사용자가 처리 또는 판단 할 수 없는 경우 제작자에게 문의합니다.

제조사 책임

제조자는 KS C IEC 60079-0 29절에 따라 기기에 표시함으로써 다음사항에 대한 책임을 증명합니다.

1. 기기가 안전문제에 있어 관련 표준의 요구사항에 따라 제작되었습니다.
2. KS C IEC 60079-0 28.1의 일상검증 및 일상실험이 성공적으로 완료되었으며 제품이 문서를 준수하였습니다.

치수에 관한 정보

KS C IEC 60079-1 5.1 일반요구 사항에 따라 제조자에게 문의하시기 바랍니다.

품질보증

1. 제품의 보증기간은 상품 판매일 기준으로 1년입니다.
2. 본 품질보증은 국내에서만 유효합니다.
3. 제품의 사용 전에는 반드시 사용설명서를 숙지하시기 바라며 정해진 방법에 의한 사용을 하시기 바랍니다.
4. 유자격자가 아닌 작업자에 의한 고장, 파손, 취급부주의로 인한 사고 및 기타 발생사항은 책임을 지지 않습니다.

유상서비스

1. 사용자 취급 부주의로 인한 고장 및 파손
2. 본사 및 취급자 이외의 사람이 개조 또는 수리하여 발생한 고장 및 파손
3. 사용전원 이상 및 접속기기 불량으로 인한 고장 또는 파손
4. 천재지변(화재, 염해, 지진, 풍수해, 낙뢰 등)에 의한 고장 및 파손
5. 기타 제품 자체의 하자가 아닌 외주 원인에 의한 고장 및 파손

A/S(무상서비스) 및 문의처

1. 본 제품을 정상적인 취급상태에서 고장이 발생하였을 경우, 우선 구입처에 고장 여부를 확인하여 진단 받으시기 바랍니다.
2. 정상적인 취급상태에 고장 시는 구입처에서 보증기간 동안에는 무상 수리를 해드립니다.
3. 수리 서비스가 신속하게 처리되지 않을 경우와 불편하신 점이 있으시면 당사 고객센터(첫 페이지 전화번호 참고)로 전화 주시면 빠른 시일 내에 결과를 통보해 드립니다.

사용자의 책임한계

사용설명서에 기재된 내용을 숙지하시고 사용하시기를 바라며 임의로 또는 조정 사용시 본사는 어떠한 책임도 지지 않습니다.

안전인증

본 제품은 방호장치의무안전인증고시(고용노동부고시 제 2021-22호)의 안전 인증을 취득하였습니다.

사용자안내문

사 용 자 안 내 문

이 기기는 업무용 환경에서 사용할 목적으로 적합성평가를 받은 기기로서 가정용 환경에서 사용하는 경우 전파간섭의 우려가 있습니다.

(주)가스디엔에이

인천광역시 서구 북항로 193번길 101(원창동) A동(사무동), B동(생산동) 우편번호 : 22856

Tell: 032)584-7420 Fax: 032)584-7424 E-mail: gasdna@gasdna.com Web: <http://www.gasdna.com>

환경가스리스트

가스명	측정범위
CO	0~9999 PPB
NO	0~9999 PPB
NO2	0~9999 PPB
H2S	0~9999 PPB
SO2	0~9999 PPB
O3	0~9999 PPB
NH3	0~9999 PPB

Accuracy of the Table

- **Response Factor (응답계수) :** 이소부틸렌을 1 로 기준 잡았을 경우 여타 크로스가스의 반응 비율.
예시) 이소부틸렌 1000 ppm 측정시 표시값 1000
아세트아마이드 1000 ppm 측정시 표시값 2000 (응답계수 2 이므로 곱하기 2)
- 반대로 아세트아마이드 측정을 했는데 표시값이 1000 이면 농도는 500 ppm
(표시값을 응답계수 2 로 나눠야하므로.)

No.	Chemical name	Alternative name	Formula	CAS no.	10.6 eV
1	Acetaldehyde		C2H4O	75-07-0	5.5
2	Acetamide		C2H5NO	60-35-5	2
3	Acetic acid		C2H4O2	64-19-7	28
4	Acetic anhydride		C4H6O3	108-24-7	4
5	Acetoin	3-hydroxybutanone	C4H8O2	513-86-0	1
6	Acetone	2-propanone	C3H6O	67-64-1	1.17
7	Acetophenone	methyl phenyl ketone	C8H8O	98-86-2	0.6
8	Acetyl bromide		C2H3BrO	506-96-7	8
9	Acetylglycine, N-		C4H7NO3	543-24-8	2
10	Acrolein	Prop-2-enal	C3H4O	107-02-8	3.2
11	Acrylic Acid		C3H4O2	79-10-7	21
12	Allyl acetoacetate		C7H10O3	1118-84-9	1.5
13	Allyl alcohol		C3H6O	107-18-6	2.3
14	Allyl bromide	3-bromopropene	C3H5Br	106-95-6	3
15	Allyl chloride	3-chloropropene	C3H5Cl	107-05-1	4.5
16	Allyl glycidyl ether		C6H10O2	106-92-3	0.8
17	Allyl propyl disulfide		C6H12S2	2179-59-1	0.4
18	Ammonia		NH3	7664-41-7	8.5
19	Amyl acetate		C7H14O2	628-63-7	1.8
20	Amyl alcohol		C5H12O	71-41-0	2.6
21	Amyl alcohol, tert-		C5H12O	75-85-4	1.5
22	Anethole		C10H12O	104-46-1	0.4
23	Aniline		C6H7N	62-53-3	0.5
24	Anisole		C7H8O	100-66-3	0.59
25	Anisyl aldehyde		C8H8O2	123-11-5	0.4
26	Arsine		AsH3	7784-42-1	2.5
27	Asphalt, petroleum fumes			8052-42-4	1
28	Benzaldehyde		C7H6O	100-52-7	0.7
29	Benzene		C6H6	71-43-2	0.5
30	Benzene thiol	thiophenol	C6H5SH	108-98-5	0.7
31	Benzoic acid		C7H6O2	65-85-0	0.7
32	Benzonitrile	cyanobenzene	C7H5N	100-47-0	0.7
33	Benzoquinone, o-		C6H4O2	583-63-1	1
34	Benzoquinone, p-		C6H4O2	106-51-4	1
35	Benzoyl bromide		C7H5BrO	618-32-6	2
36	Benzyl 2-phenylacetate		C15H14O2	102-16-9	0.5
37	Benzyl acetate		C9H10O2	140-11-4	0.6
38	Benzyl alcohol		C7H8O	100-51-6	1
39	Benzyl chloride		C7H7Cl	100-44-7	0.7
40	Benzyl formate		C8H8O2	104-57-4	0.8
41	Benzyl isobutyrate		C11H14O2	103-28-6	0.5
42	Benzyl nitrile		C8H7N	140-29-4	1
43	Benzylamine		C7H9N	100-46-9	0.6
44	Biphenyl		C12H10	92-52-4	0.4
45	Borneol		C10H18O	507-70-0	0.8
46	Bromine		Br2	7726-95-6	15
47	Bromo-2,2-dimethylpropane, 1-	neopentyl bromide	C5H11Br	630-17-1	2
48	Bromo-2-chloroethane, 1-		C2H4BrCl	107-04-0	3
49	Bromo-2-methylpentane, 1-		C6H13Br	25346-33-2	2
50	Bromoacetone		C3H5BrO	598-31-2	1
51	Bromoacetylene		C2HBr	593-61-3	4
52	Bromobenzene		C6H5Br	108-86-1	0.32
53	Bromobutane, 1-		C4H9Br	109-65-9	1.6
54	Bromobutane, 2-		C4H9Br	78-76-2	0.97
55	Bromocyclohexane		C6H11Br	108-85-0	2
56	Bromoethane		C2H5Br	74-96-4	1.6
57	Bromoethanol, 2-		C2H5BrO	540-51-2	2
58	Bromoethyl methyl ether, 2-		C3H7OBr	6482-24-2	2.5

Accuracy of the Table

No.	Chemical name	Alternative name	Formula	CAS no.	10.6 eV
59	Bromoform	tribromomethane	CHBr ₃	75-25-2	2.8
60	Bromopentane, 1-	n-pentyl bromide	C ₅ H ₁₁ Br	110-53-2	1.1
61	Bromopropane, 1-	n-propyl bromide	C ₃ H ₇ Br	106-94-5	1.5
62	Bromopyridine, 3-		C ₅ H ₄ BrN	625-55-1	2
63	Bromopyridine, 4-		C ₅ H ₄ BrN	1120-87-2	2
64	Bromotrimethylsilane		C ₃ H ₉ BrSi	2857-97-8	2
65	But-2-ynal		C ₄ H ₄ O	1119-19-3	3
66	But-3-ynal		C ₄ H ₄ O	52844-23-2	1.5
67	Butadiene diepoxide, 1,3-		C ₄ H ₆ O ₂	1464-53-5	4
68	Butadiene, 1,3-		C ₄ H ₆	106-99-0	0.8
69	Butane, n-		C ₄ H ₁₀	106-97-8	40
70	Butanedione, 2,3-	biacetyl, diacetyl	C ₄ H ₆ O ₂	431-03-8	0.84
71	Butanoic acid		C ₄ H ₈ O ₂	107-92-6	5
72	Butanol, 1-		C ₄ H ₁₀ O	71-36-3	3.9
73	Butanol, 2-		C ₄ H ₁₀ O	78-92-2	3
74	Buten-3-ol, 1-		C ₄ H ₈ O	598-32-3	1.8
75	Butene nitrile, 3-		C ₄ H ₅ N	109-75-1	~3
76	Butene, 1-		C ₄ H ₈	106-98-9	1.5
77	Butene, 2-		C ₄ H ₈	107-01-7	1.3
78	Butene, cis-2-		C ₄ H ₈	590-18-1	1.3
79	Butene, trans-2-		C ₄ H ₈	624-64-6	1.3
80	Butenoic acid, 3-		C ₄ H ₆ O ₂	107-93-7	2
81	Butoxyethanol, 2-	Butyl Cellosolve®	C ₆ H ₁₄ O ₂	111-76-2	1.1
82	butoxyethoxyethanol	ethylene glycol monobutyl ether acetate	C ₈ H ₁₈ O ₃	112-34-5	1
83	Butoxyethylacetate, 2-		C ₈ H ₁₆ O ₃	112-07-2	3
84	Butyl acetate		C ₆ H ₁₂ O ₂	123-86-4	2.5
85	Butyl acetate, sec-		C ₆ H ₁₂ O ₂	105-46-4	1.8
86	Butyl acetate, tert-		C ₆ H ₁₂ O ₂	540-88-5	1.05
87	Butyl acrylate		C ₇ H ₁₂ O ₂	141-32-2	1.5
88	Butyl butyrate		C ₈ H ₁₆ O ₂	109-21-7	1.8
89	Butyl chloroformate		C ₅ H ₉ ClO ₂	592-34-7	3.2
90	Butyl cyclohexan-1-ol, 4- tert-	4-t-butylcyclohexanol	C ₁₀ H ₂₀ O	98-52-2	1.4
91	Butyl cyclohexyl acetate, 2- tert-	2-t-butylcyclohexylacetate	C ₁₂ H ₂₂ O ₂	88-41-5	0.9
92	Butyl ether, n-	bibutyl ether	C ₈ H ₁₈ O	142-96-1	0.82
93	Butyl glycidyl ether		C ₇ H ₁₄ O ₂	2426-08-6	2
94	Butyl iodide	iodobutane	C ₄ H ₉ I	542-69-8	1
95	Butyl isocyanate		C ₅ H ₉ NO	111-36-4	2.5
96	Butyl lactate		C ₇ H ₁₄ O ₃	138-22-7	2.5
97	Butyl mercaptan, n-	n-butyl mercaptan	C ₄ H ₁₀ S	109-79-5	0.5
98	Butyl mercaptan, tert-		C ₄ H ₁₀ S	75-66-1	0.4
99	Butyl methacrylate		C ₈ H ₁₄ O ₂	97-88-1	1
100	Butyl propionate, n-		C ₇ H ₁₄ O ₂	590-01-2	1.9
101	Butylamine, n-		C ₄ H ₁₁ N	109-73-9	1
102	Butylamine, sec-		C ₄ H ₁₁ N	513-49-5	0.9
103	Butylamine, tert-		C ₄ H ₁₁ N	75-64-9	1.2
104	Butylbenzene		C ₁₀ H ₁₄	104-51-8	0.5
105	Butylbenzene, sec-		C ₁₀ H ₁₄	135-98-8	0.4
106	Butylbenzene, tert-		C ₁₀ H ₁₄	98-06-6	0.4
107	Butylene carbonate, 1,2-	4-ethyl-1,3-dioxolan-2-one	C ₅ H ₈ O ₃	4437-85-8	18
108	Butylphenol, o-sec-		C ₁₀ H ₁₄ O	89-72-5	0.9
109	Butyn-1-ol, 2-		C ₄ H ₆ O	764-01-2	1.5
110	Butyn-2-one		C ₄ H ₄ O	1423-60-5	3
111	Butyraldehyde		C ₄ H ₈ O	123-72-8	1.7
112	Butyrolactone, gamma-		C ₄ H ₆ O ₂	96-48-0	15
113	Butyryl chloride		C ₄ H ₇ ClO	141-75-3	3
114	Camphene		C ₁₀ H ₁₆	565-00-4	0.5
115	Camphor		C ₁₀ H ₁₆ O	76-22-2	0.4
116	Carbon disulfide		CS ₂	75-15-0	1.4
117	Carbon suboxide		C ₃ O ₂	504-64-3	10
118	Carbon tetrabromide	tetrabromomethane	CBr ₄	558-13-4	3
119	Carene		C ₁₀ H ₁₆	13466-78-9	0.5
120	Carvacrol		C ₁₀ H ₁₄ O	499-75-2	0.8
121	Carvone, R-		C ₁₀ H ₁₄ O	6485-40-1	1.6
122	Caryophyllene		C ₁₅ H ₂₄	13877-93-5	0.4
123	Chloramine	monochloramine	ClH ₂ N	10599-90-3	2
124	Chloro-1,1-difluoroethene, 2-	R-1122	C ₂ HClF ₂	359-10-4	1.5
125	Chloro-2-propanone, 1-		C ₃ H ₅ ClO	78-95-5	1
126	Chloroacetaldehyde	2-chloroethanal	C ₂ H ₃ OCl	107-20-0	3

Accuracy of the Table

No.	Chemical name	Alternative name	Formula	CAS no.	10.6 eV
127	Chlorobenzene		C6H5Cl	108-90-7	0.45
128	Chlorobutane, 1-		C4H9Cl	109-69-3	10
129	Chlorobutane, 2-		C4H9Cl	78-86-4	5.8
130	Chlorocyclohexane		C6H11Cl	542-18-7	2
131	Chloroethanol, 2-	ethylene chlorohydrin	C2H5ClO	107-07-3	10
132	Chloroethyl methyl ether, 2-		C3H7ClO	627-42-9	2.6
133	Chloromethoxyethane	chloromethyl ethyl ether	C3H7ClO	3188-13-4	4
134	Chloroprene	2-chlorobuta-1,3-diene	C4H5Cl	126-99-8	1.3
135	Chloropyridine, 2-		C5H4ClN	109-09-1	1
136	Chlorostyrene, o-		C8H7Cl	2039-87-4	0.4
137	Chlorotoluene, m-	Chlorotoluene, 3-	C7H7Cl	108-41-8	0.5
138	Chlorotoluene, o-	Chlorotoluene, 2-	C7H7Cl	95-49-8	0.5
139	Chlorotoluene, p-	Chlorotoluene, 4-	C7H7Cl	106-43-4	0.4
140	Chlorotrifluoroethylene	R-1113	C2ClF3	79-38-9	1
141	Cinnamic aldehyde		C8H8O	104-55-2	0.4
142	Cinnamyl acetate		C11H12O2	21040-45-9	0.4
143	Cinnamyl alcohol		C9H10O	104-54-1	0.4
144	Citral		C10H16O	5392-40-5	1.7
145	Citronellal		C10H18O	106-23-0	0.9
146	Citronellol		C10H20O	26489-01-0	1
147	Citronellol acetate		C12H22O2	150-84-5	1.5
148	Citronellol formate		C11H20O2	105-85-1	1.5
149	Citronellyl isobutyrate		C14H26O2	97-89-2	0.9
150	Coumarin		C9H6O2	91-64-5	0.4
151	Cresol, m-	3-methylphenol	C7H8O	108-39-4	2.2
152	Cresol, o-	2-methylphenol	C7H8O	95-48-7	1.1
153	Cresol, p-	4-methylphenol	C7H8O	106-44-5	1.1
154	Cresyl acetate, p-		C9H10O2	140-39-6	1
155	Cresyl ethyl ether, p-		C9H12O	622-60-6	0.8
156	Cresyl methyl ether		C8H10O	104-93-8	0.8
157	Crotonaldehyde		C4H6O	4170-30-3	1
158	Crotonyl alcohol		C4H8O	6117-91-5	0.8
159	Cyclobutanone		C4H6O	1191-95-3	1.2
160	Cyclobutene		C4H6	822-35-5	3
161	Cycloheptane		C7H14	291-64-5	1.1
162	Cyclohex-2-enedione, 1,4-		C6H6O2	4505-38-8	1
163	Cyclohexane		C6H12	110-82-7	1.3
164	Cyclohexanethiol		C6H12S	1569-69-3	0.5
165	Cyclohexanol		C6H12O	108-93-0	1.6
166	Cyclohexanone		C6H10O	108-94-1	1
167	Cyclohexene		C6H10	110-83-8	0.9
168	Cyclohexyl acetate		C8H14O2	622-45-7	1.2
169	Cyclohexylamine		C6H13N	108-91-8	1
170	Cyclooctadiene		C8H12	29965-97-7	1
171	Cyclopentadiene		C5H6	542-92-7	0.8
172	Cyclopentane		C5H10	287-92-3	10
173	Cyclopentanone		C5H8O	120-92-3	0.9
174	Cyclopentene		C5H8	142-29-0	1.5
175	Cyclopentene-1,3-dione, 4-		C5H4O2	930-60-9	1
176	Cyclopropylamine		C3H7N	765-30-0	1.5
177	Cymene, p-	4-isopropyltoluene	C10H14	99-87-6	0.4
178	Decahydronaphthalene	decalin	C10H18	91-17-8	0.9
179	Decanal		C10H20O	112-31-2	0.9
180	Decane, n-		C10H22	124-18-5	1.2
181	Decanol		C10H22O	112-30-1	1.2
182	Decyne, 1-		C10H18	764-93-2	0.43
183	Diacetone alcohol	4-hydroxy-4-methyl-pentan-2-one	C6H12O2	123-42-2	0.9
184	Diazine, 1,2-	1,2-diazabenzene	C4H4N2	289-80-5	3
185	Diazine, 1,3-	1,3-diazabenzene	C4H4N2	289-95-2	3
186	Dibenzoyl peroxide		C14H10O4	94-36-0	0.8
187	Dibromoacetylene		C2Br2	624-61-3	2
188	Dibromochloromethane		CHBr2Cl	124-48-1	10
189	Dibromocyclohexane, 1,2-		C6H10Br2	5401-62-7	3
190	Dibromocyclopentane		C5H8Br2	33547-17-0	3
191	Dibromodichloromethane		CBr2Cl2	594-18-3	4
192	Dibromoethane, 1,2-	EDB, ethylene dibromide	C2H4Br2	106-93-4	2
193	Dibromoethene, 1,1-	vinylidene bromide	C2H2Br2	593-92-0	1.5
194	Dibromoethene, 1,2-		C2H2Br2	540-49-8	1.5

Accuracy of the Table

No.	Chemical name	Alternative name	Formula	CAS no.	10.6 eV
195	Dibromomethane	methylene dibromide	CH ₂ Br ₂	74-95-3	1.9
196	Dibutyl hydrogen phosphate	Dibutyl hydrogen phosphate	HC ₈ H ₁₈ PO ₄	107-66-4	4
197	Dichloro-1,2-difluoroethene, 1,2- (cis)		C ₂ Cl ₂ F ₂	598-88-9	2
198	Dichloro-1-propene, 2,3-		C ₃ H ₄ Cl ₂	78-88-6	1.4
199	Dichloro-2,2,-difluoroethene, 1,1-	R-1112a	C ₂ Cl ₂ F ₂	79-35-6	1
200	Dichloroacetylene		C ₂ Cl ₂	7572-29-4	5
201	Dichlorobenzene, o-		C ₆ H ₄ Cl ₂	95-50-1	0.5
202	Dichlorobenzene, p-		C ₆ H ₄ Cl ₂	106-46-7	0.5
203	Dichloroethene, 1,1-	1,2-dichloroethene	C ₂ H ₂ Cl ₂	75-35-4	1
204	Dichloroethene, 1,2-	1,1-DCE, vinylidene chloride	C ₂ H ₂ Cl ₂	540-59-0	0.4
205	Dichloroethene, cis-1,2-	c-1,2-DCE	C ₂ H ₂ Cl ₂	156-59-2	0.8
206	Dichloroethene, trans-1,2-	t-1,2-DCE	C ₂ H ₂ Cl ₂	156-60-5	0.4
207	Dichloromethane	methylene chloride	CH ₂ Cl ₂	75-09-2	70
208	Dichloromethylamine		CH ₃ Cl ₂ N	7651-91-4	2
209	Dicyclohexylamine		C ₁₂ H ₂₃ N	101-83-7	0.9
210	Dicyclopentadiene		C ₁₀ H ₁₂	77-73-6	0.9
211	Diesel fuel			68334-30-5	0.8
212	Diethoxyethane, 1,1-		C ₆ H ₁₄ O ₂	105-57-7	1.5
213	Diethyl carbonate		C ₅ H ₁₀ O ₃	105-58-8	7
214	Diethyl ether	ethyl ether	C ₄ H ₁₀ O	60-29-7	1.1
215	Diethyl maleate		C ₈ H ₁₂ O ₄	141-05-9	2
216	Diethyl malonate		C ₇ H ₁₂ O ₄	105-53-3	4
217	Diethyl phosphite		C ₄ H ₁₁ O ₃ P	762-04-9	2
218	Diethyl phthalate		C ₁₂ H ₁₄ O ₄	84-66-2	1
219	Diethyl sulfate		C ₄ H ₁₀ SO ₄	64-67-5	3
220	Diethyl sulfide		C ₄ H ₁₀ S	352-93-2	0.6
221	Diethyl sulfone		C ₄ H ₁₀ O ₂ S	597-35-3	2
222	Diethylacetylene		C ₆ H ₁₀	928-49-4	2
223	Diethylamine		C ₄ H ₁₁ N	109-89-7	1.4
224	Diethylaminoethanol, 2-		C ₆ H ₁₅ ON	100-37-8	2.7
225	Diethylaminopropylamine, 3-		C ₇ H ₁₈ N ₂	104-78-9	5
226	Diethylene glycol monoethyl ether		C ₆ H ₁₄ O ₃	111-90-1	0.6
227	Diethylenetriamine	iminodi(ethylamine) 2,2-	C ₄ H ₁₃ N ₃	111-40-0	1
228	Diethylhydroxylamine		C ₄ H ₁₁ NO	3710-84-7	1.5
229	Diethylsilane		C ₄ H ₁₂ Si	542-91-6	2
230	Dihydrogen selenide		H ₂ Se	7783-07-5	1
231	Diglycidyl ether	glycidic ether	C ₆ H ₁₀ O ₃	2238-07-5	3
232	Dihydroeugenol		C ₁₀ H ₁₄ O ₂	2785-87-7	0.4
233	Dihydrojasmone		C ₁₁ H ₁₈ O	1128-08-1	0.6
234	Dihydromyrcenol		C ₁₀ H ₂₀ O	18479-58-8	0.8
235	Dihydroxybenzene, 1,2-	catechol, benzene-1,2-diol	C ₆ H ₆ O ₂	120-80-9	1
236	Dihydroxybenzene, 1,3-	resorcinol	C ₆ H ₆ O ₂	108-46-3	1
237	Diiodomethane	methylene iodide	CH ₂ I ₂	75-11-6	1.2
238	Diisobutyl ketone	isovalerone	C ₉ H ₁₈ O	108-83-8	0.8
239	Diisobutylene	2,4,4-trimethylpent-1-ene or 2,4,4-trimethylpent-2-ene	C ₈ H ₁₆	107-39-1	0.7
240	Diisopropyl ether	isopropyl ether	C ₆ H ₁₄ O	108-20-3	0.92
241	Diisopropylamine		C ₆ H ₁₅ N	108-18-9	0.7
242	Diisopropylbenzene		C ₁₂ H ₁₈	25321-09-9	0.5
243	Diketene		C ₄ H ₄ O ₂	674-82-8	2.2
244	Dimethoxybenzene, 1,4-		C ₈ H ₁₀ O ₂	150-78-7	1.3
245	Dimethoxyethane, 1,2-	ethylene glycol dimethyl ether	C ₄ H ₁₀ O ₂	110-71-4	0.9
246	Dimethoxymethane	formal	C ₃ H ₈ O ₂	109-87-5	2.8
247	Dimethyl carbonate		C ₃ H ₆ O ₃	616-38-6	60
248	Dimethyl disulfide	DMDS	C ₂ H ₆ S ₂	624-92-0	0.2
249	Dimethyl ether	methyl ether	C ₂ H ₆ O	115-10-6	1.3
250	Dimethyl phosphite		C ₂ H ₇ O ₃ P	868-85-9	8
251	Dimethyl phthalate		C ₁₀ H ₁₀ O ₄	131-11-3	1
252	Dimethyl sulfoxide	DMSO	C ₂ H ₆ OS	67-68-5	20
253	Dimethylacetamide N,N-	DMA	C ₄ H ₉ NO	127-19-5	1.3
254	Dimethylacetylene		C ₄ H ₆	503-17-3	1
255	Dimethylamine		C ₂ H ₇ N	124-40-3	1.5
256	Dimethylaminoethanol, 2-	dimethylethanolamine	C ₄ H ₁₁ NO	108-01-0	1.5
257	Dimethylaniline, NN-		C ₈ H ₁₁ N	121-69-7	0.6
258	Dimethylboron bromide		C ₂ H ₆ BBr	5158-50-9	4
259	Dimethylbutyl acetate	sec-hexyl acetate	C ₈ H ₁₆ O ₂	108-84-9	1.6
260	Dimethylcycloheptane, 1,2-		C ₉ H ₁₈	13151-50-3	1.3
261	Dimethylcyclohexane, 1,2-	1,2-DMCH	C ₈ H ₁₆	583-57-3	0.55
262	Dimethylcyclopentane		C ₇ H ₁₄	1192-18-3	1.2

Accuracy of the Table

No.	Chemical name	Alternative name	Formula	CAS no.	10.6 eV
263	Dimethylethylamine, NN-	DMEA	C4H11N	598-56-1	1.6
264	Dimethylformamide	DMF	C3H7NO	68-12-2	1.3
265	Dimethylhydrazine, 1,1-	UDMH	C2H8N2	57-14-7	1
266	Dinitrobenzene, m-		C6H4N2O4	99-65-0	3
267	Dinitrobenzene, p-		C6H4N2O4	100-25-4	5
268	Dinonyl phthalate		C26H42O4	84-76-4	1
269	Dimethylmethylphosphonate	DMMP	C3H9O3P	756-79-6	5
270	Dimethyloctan-1-ol, 3,7-		C10H22O	106-21-8	1.2
271	Dimethyloctan-3-ol, 3,7-		C10H22O	78-69-3	1.2
272	Dimethylpentane, 2,4-		C7H16	108-08-7	1
273	Dimethylsilane		C2H8Si	1111-74-6	2
274	Dimethylthiophosphoryl chloride		C2H6ClO2PS	2524-03-0	1
275	Di-n-butylamine		C8H19N	111-92-2	6
276	Di-n-propylamine		C6H15N	142-84-7	1.5
277	Dioxane, 1,4-	p-dioxane	C4H8O2	123-91-1	1.45
278	Dioxolane		C3H6O2	646-06-0	2.7
279	Dipentene	limonene	C10H16	138-86-3	0.9
280	Diphenyl ether	phenyl ether	C12H10O	101-84-8	1.5
281	Dipropylene Glycol Diacrylate		C12H18O5	57472-68-1	NV
282	Dipropyl ether	propyl ether	C6H14O	111-43-3	1
283	Dipropylene glycol		C6H14O3	110-98-5	4
284	Disilane		Si2H6	1590-87-0	2
285	Disulfur dibromide		S2Br2	13172-31-1	1.5
286	Disulfur dichloride		S2Cl2	10025-67-9	3
287	Di-tert-butyl-p-cresol		C11H16O	2409-55-4	1
288	Di-tert-butyl-p-cresol		C15H24O	128-37-0	0.3
289	Divinylbenzene		C10H10	1321-74-0	0.4
290	Divinylbenzene, 1,3-		C10H10	108-57-6	0.3
291	Dodecane		C12H24	112-40-3	1
292	Dodecanol		C12H26O	112-53-8	0.9
293	Dodecanol, ethoxylated		(C2H4O) _n C12H26O	9002-92-0	NV
294	Epichlorohydrin	1-chloro-2,3- epoxypropane	C3H5ClO	106-89-8	5
295	Epoxypropyl isopropyl ether, 2,3-	glycidyl isopropyl ether	C6H12O2	4016-14-2	1.2
296	Estagole		C10H12O	140-67-0	0.7
297	Ethanol	alcohol, ethyl alcohol	C2H6O	64-17-5	11
298	Ethanolamine		C2H7NO	141-43-5	3
299	Ethoxy-2-methylpropane, 1-		C6H14O	627-02-1	1
300	Ethoxy-2-propanol, 1-	propylene glycol ethyl ether	C5H12O2	-120859	2.4
301	Ethoxy-butane, 2-		C6H14O	19316-73-5	1
302	Ethoxyethanol, 2-	Ethyl Cellosolve®, EGME	C4H10O2	110-80-5	2
303	Ethoxyethyl acetate, 2-		C6H12O3	111-15-9	3
304	Ethyl 2,2,2-trifluoroethyl ether	TFEE	C4H7F3O	461-24-5	5
305	Ethyl 2-methylbutyrate		C7H14O2	7452-79-1	1.4
306	Ethyl acetate		C4H8O2	141-78-6	4.5
307	Ethyl acetoacetate		C6H10O3	141-97-9	3
308	Ethyl acrylate		C5H8O2	140-88-5	2.3
309	Ethyl benzoate		C9H10O2	93-89-0	0.9
310	Ethyl butyrate		C6H12O2	105-54-4	1.4
311	Ethyl chloroformate		C3H5O2Cl	541-41-3	80
312	Ethyl cyanoacrylate		C6H7O2N	7085-85-0	1.5
313	Ethyl decanoate		C12H24O2	110-38-3	1.8
314	Ethyl formate		C3H6O2	109-94-4	35
315	Ethyl hexanoate	(Ethyl caproate: FEMA 2439)	C8H16O2	123-66-0	1.6
316	Ethyl hexanol, 2-		C8H18O	104-76-7	1.5
317	Ethyl hexyl acrylate, 2-		C11H20O2	103-11-7	1
318	Ethyl iodide	iodoethane	C2H5I	75-03-6	0.3
319	Ethyl isopropyl ketone	2-methylpentan-3-one	C6H12O	565-69-5	0.8
320	Ethyl lactate		C5H10O3	97-64-3	2.1
321	Ethyl mercaptan	thioethanol	C2H6S	75-08-1	0.6
322	Ethyl methacrylate		C6H10O2	97-63-2	1.06
323	Ethyl methyl carbonate		C4H8O3	623-53-0	18
324	Ethyl morpholine, 4-		C6H13NO	100-74-3	0.6
325	Ethyl octanoate		C10H20O2	106-32-1	2.3
326	Ethyl phenyl acetate		C10H12O2	101-97-3	1.2
327	Ethyl propanoate		C5H10O2	105-37-3	2.5
328	Ethyl tert-butyl ether		C6H14O	637-92-3	0.8
329	Ethyl-2-methyl benzene, 1-	2-ethyltoluene	C9H12	611-14-3	0.5
330	Ethyl-3-ethoxypropionate		C7H14O3	763-69-9	3

Accuracy of the Table

No.	Chemical name	Alternative name	Formula	CAS no.	10.6 eV
331	Ethylacetylene		C4H6	107-00-6	3
332	Ethylamine		C2H7N	75-04-7	1
333	Ethylbenzene		C8H10	100-41-4	0.56
334	Ethylcyclohexane		C8H16	1678-91-7	0.8
335	Ethylene	ethene	C2H4	74-85-1	8
336	Ethylene carbonate		C3H4O3	96-49-1	40
337	Ethylene glycol		C2H6O2	107-21-1	9
338	Ethylene glycol diacetate		C6H10O4	111-55-7	4
339	Ethylene glycol monopropylether	2-propoxyethanol	C5H12O2	2807-30-9	3
340	Ethylene oxide	oxirane	C2H4O	75-21-8	15
341	Ethylenediamine		C2H8N2	107-15-3	10
342	Ethyleneimine		C2H5N	151-56-4	2
343	Ethylhexanal, 2-		C8H16O	123-05-7	1.5
344	Ethylhexanoic acid, 2-		C8H16O2	149-57-5	5
345	Ethylhexenal, 2-		C8H14O	645-62-5	1.3
346	Eucalyptol		C10H18O	470-82-6	0.6
347	Eugenol		C10H12O2	97-53-0	0.4
348	Eugenol methyl ether		C11H14O2	93-15-2	0.4
349	Fenchol		C10H18O	1632-73-1	0.4
350	Ferrocene		C10H10Fe	102-54-5	0.8
351	Fluorobenzene		C6H5F	462-06-6	0.74
352	Fluorobenzoic acid, 4-		C7H5FO2	456-22-4	2
353	Formamide		CH3ON	75-12-7	2
354	Furan		C4H4O	110-00-9	0.4
355	Furfural		C5H4O2	98-01-1	0.8
356	Furfuryl alcohol		C5H6O2	98-00-0	2
357	Furfuryl mercaptan		C5H6OS	98-02-2	0.5
358	Gasoline			8006-61-9	0.9
359	Geranial		C10H16O	141-27-5	0.6
360	Geraniol		C10H18O	106-24-1	0.7
361	Geranyl acetate		C12H20O2	105-87-3	1.2
362	Germane		GeH4	7782-65-2	10
363	Glutaraldehyde	1,5-pentanedial	C5H8O2	111-30-8	0.9
364	Glycerol Propoxy Triacrylate		C12H14O6	52408-84-1	NV
365	Glycidyl methacrylate		C7H10O3	106-91-2	1.2
366	Glycolaldehyde		C2H4O2	141-46-8	5
367	Glyoxal		C2H2O2	107-22-2	1
368	Guaiacol	2-methoxyphenol	C7H8O2	90-05-1	0.8
369	Heptan-2-one		C7H14O	110-43-0	0.85
370	Heptan-3-one		C7H14O	106-35-4	0.73
371	Heptane, n-		C7H16	142-82-5	2.2
372	Heptanol		C7H16O	53535-33-4	1.7
373	Heptene, 1-		C7H14	592-76-7	0.88
374	Heptylcyclopentan-1-one, 2-		C12H22O	137-03-1	0.8
375	Heptyne, 1-		C7H12	628-71-7	2
376	Hex-1-en-3-ol		C6H12O	4798-44-1	0.9
377	Hexachlorodisilane		Cl6Si2	13465-77-5	8
378	Hexamethyldisilazane, 1,1,1,3,3,3-	HMDS	C6H18NSi2	999-97-3	1
379	Hexamethyldisiloxane	hexamethylsilazane	C6H18OSi2	107-46-0	0.3
380	Hexamethylene diisocyanate		C8H12N2O2	822-06-0	1.5
381	Hexamethyleneimine		C6H13N	111-49-9	1.1
382	Hexan-2-one		C6H12O	591-78-6	0.8
383	Hexane, n-		C6H14	110-54-3	3
384	Hexanoic acid		C6H12O2	142-62-1	4
385	Hexanol		C6H14O	111-27-3	2
386	Hexene, 1-		C6H12	592-41-6	0.98
387	Hexenyl acetate, cis-3-		C8H14O2	3681-71-8	1
388	Hexenyl butyrate, cis-3-		C10H18O2	16491-36-4	1.5
389	Hexylaldehyde	hexanal	C6H12O	66-25-1	1.2
390	Hydrazine		H4N2	302-01-2	3
391	Hydrogen iodide		HI	10034-85-2	5
392	Hydrogen peroxide		H2O2	7722-84-1	4
393	Hydrogen selenide		H2Se	7783-07-5	2
394	Hydrogen sulfide		H2S	7783-06-4	4
395	Hydroquinone		C6H6O2	123-31-9	0.8
396	Hydrogen telluride		H2Te	7783-09-7	2
397	Hydroxybutanal, 3-		C4H6O2	107-89-1	2
398	Hydroxycitronellal		C10H20O2	107-75-5	1

Accuracy of the Table

No.	Chemical name	Alternative name	Formula	CAS no.	10.6 eV
399	Hydroxyethyl acrylate		C5H8O3	818-61-1	1.2
400	Hydroxylamine		H3NO	7803-49-8	2
401	Hydroxypropyl acrylate, 2-	1,2-propanediol, 1-acrylate; 2-hydroxypropyl	C6H10O3	999-61-1	1.5
402	Iminodiethanol 2,2'-	Diethanolamine	C4H11NO2	111-42-2	1.6
403	Indene		C9H8	95-13-6	0.5
404	Indole		C8H7N	120-72-9	0.4
405	Iodine		I2	7553-56-2	0.2
406	Iodobenzene		C6H5I	591-50-4	0.2
407	Iodoethene	vinyl iodide	C2H3I	593-66-8	1.2
408	Iodoform	triiodomethane	CHI3	75-47-8	1.5
409	Iodomethane	methyl iodide	CH3I	74-88-4	0.4
410	Isoalkanes, C10-C13		C8H18O	68551-17-7	1
411	Isoamyl acetate		C7H14O2	123-92-2	1.5
412	Isoamyl salicylate		C12H16O3	87-20-7	1
413	Isoamylene		C5H10	513-35-9	0.82
414	Isobornyl acetate		C12H20O2	125-12-2	0.5
415	Isobutane		C4H10	75-28-5	8
416	Isobutanol		C4H10O	78-83-1	3
417	Isobutyl acetate		C6H12O2	110-19-0	2
418	Isobutyl acrylate		C7H12O2	106-63-8	1.2
419	Isobutylbenzene		C10H14	538-93-2	0.4
420	Isobutylene		C4H8	115-11-7	1
421	Isobutylene epoxide		C4H8O	558-30-5	3
422	Isobutyraldehyde		C4H8O	78-84-2	1.2
423	Isobutyric acid		C4H8O2	79-31-2	4.4
424	Isodecanol		C10H22O	25339-17-7	0.9
425	Isoeugenol		C10H12O2	97-54-1	0.4
426	Isoheptane		C7H16	591-76-4	1.2
427	Isojasmone		C11H18O	95-41-0	0.7
428	Isomenthone		C10H18O	1196-31-2	0.6
429	Isononanal		C9H18O	5435-64-3	0.9
430	Isononanol		C9H20O	3452-97-9	1.5
431	Isooctane	2,2,4-trimethylpentane	C8H18	540-84-1	1.1
432	Isooctanol		C8H18O	26952-21-6	1.7
433	Isopentane		C5H12	78-78-4	4
434	Isopentanol		C5H12O	137-32-6	2
435	Isopentene		C5H10	563-46-2	0.8
436	Isophorone		C9H14O	78-59-1	0.8
437	Isophorone diisocyanate		C12H18N2O2	4098-71-9	0.6
438	Isoprene	2-methyl-1,3-butadiene	C5H8	78-79-5	0.8
439	Isopropanol	IPA, 2-propanol	C3H8O	67-63-0	4
440	Isopropanolamine		C3H9NO	78-96-6	1.5
441	Isopropoxyethanol, 2-	ethylene glycol isopropyl ether	C5H12O2	109-59-1	1.2
442	Isopropyl acetate		C5H10O2	108-21-4	2.4
443	Isopropyl chloroformate		C4H7O2Cl	108-23-6	1.6
444	Isopropyl mercaptan		C3H8S	75-33-2	0.6
445	Isopropyl nitrite		C3H7NO2	541-42-4	4
446	Isopropylamine		C3H9N	75-31-0	1
447	Isopropylaminoethanol, 2-		C5H13NO	109-56-8	2
448	Isopropylcyclohexane		C9H18	696-29-7	0.7
449	Isopropylglycol acetate		C7H14O2	19234-20-9	1.2
450	Isothiazole		C3H3NS	288-16-4	3
451	Isovaleraldehyde		C5H10O	590-86-3	1.3
452	Isovaleric Acid		C5H10O2	503-74-2	5.5
453	Jasmal		C11H22O3	1322-17-4	1.4
454	Jasmone, cis-		C11H16O	488-10-8	0.5
455	Jet Fuel Jp-4	Jet B, wide cut aviation fuel			0.8
456	Jet Fuel Jp-5	kerosene aviation fuel			0.7
457	Jet Fuel Jp-8	kerosene aviation fuel			0.7
458	Kerosene	C10-C16		8008-20-6	0.8
459	Ketene		C2H2O	463-51-4	3
460	Linalool oxide		C10H18O2	14049-11-7	0.6
461	Linalyl acetate		C12H20O2	115-95-7	1.1
462	Maleic anhydride	furan-2,5-dione	C4H2O3	108-31-6	2
463	Mandelic acid		C8H8O3	90-64-2	0.8
464	Menthol		C10H20O	-149652	0.5
465	Menthone		C10H18O	89-80-5	0.4
466	Mercaptoacetic acid		C2H4O2S	68-11-1	1

Accuracy of the Table

No.	Chemical name	Alternative name	Formula	CAS no.	10.6 eV
467	Metalddehyde		C8H16O4	108-62-3	2
468	Methacrylamide		C4H7NO	79-39-0	2
469	Methacrylic acid		C4H6O2	79-41-4	2.3
470	Methacrylonitrile		C4H5N	126-98-7	5
471	Methoxy-1-butanol, 3-		C5H12O2	2517-43-3	3
472	Methoxy-1-propanol, 2-		C4H10O2	1589-47-5	2
473	Methoxy-2,2-dimethylpropane	methyl neopentyl ether	C6H14O	1118-00-9	0.9
474	Methoxybutyl acetate, 3-		C7H14O3	4435-53-4	2
475	Methoxyethane	methyl ethyl ether	C3H8O	540-67-0	1
476	Methoxyethanol, 2-	methyl cellosolve, EGME, ethylene glycol monomethyl ether	C3H8O2	109-86-4	2.7
477	Methoxyethene	methyl vinyl ether	C3H6O	107-25-5	1
478	Methoxyethoxyethanol, 2-	diethylene glycol monomethyl ether	C5H12O3	111-77-3	1.4
479	Methoxyethyl acetate		C5H10O3	110-49-6	2.7
480	Methoxyethyl ether, 2-	diglyme, diethylene glycol dimethyl ether	C6H14O3	111-96-6	1
481	Methoxymethylethoxy-2- propanol	DPGME	C7H16O3	34590-94-8	1.3
482	Methoxypropan-2-ol, 1-	1M2P, PGME, propylene glycol methyl ether	C4H10O2	107-98-2	1.6
483	Methoxypropane, 2-		C4H10O	598-53-8	1.2
484	Methoxypropyl acetate	PGMEA, propylene glycol methyl ether acetate	C6H12O3	108-65-6	1.6
485	Methyl 2-methylpropanoate		C5H10O2	547-63-7	2
486	Methyl acetate		C3H6O2	79-20-9	7
487	Methyl acetoacetate		C5H8O3	105-45-3	3
488	Methyl acrylate		C4H6O2	96-33-3	3.6
489	Methyl anthranilate		C8H9NO2	134-20-3	0.4
490	Methyl benzoate		C8H8O2	93-58-3	1.2
491	Methyl bromide	bromomethane	CH3Br	74-83-9	1.9
492	Methyl dimethylacrylate		C6H10O2	924-50-5	2.5
493	Methyl ethyl ketone	MEK, Butan-2-one	C4H8O	78-93-3	0.96
494	Methyl ethyl ketone peroxides	MEKP	C8H18O6	1338-23-4	0.8
495	Methyl heptyne carbonate		C9H14O2	111-12-6	1.3
496	Methyl ionone		C14H22O	1335-46-2	0.4
497	Methyl isobutyl ketone	MIBK, 4-methylpentan-2-one	C6H12O	108-10-1	0.9
498	Methyl isocyanate		C2H3NO	624-83-9	5
499	Methyl isopropyl ketone	MIPK, 2-methylbutan-3-one	C5H10O	563-80-4	0.99
500	Methyl isothiocyanate		C2H3NS	556-61-6	0.6
501	Methyl mercaptan		CH4S	74-93-1	0.7
502	Methyl methacrylate		C5H8O2	80-62-6	1.31
503	Methyl phenyl acetate		C9H10O2	101-41-7	0.4
504	Methyl propargyl ether		C4H6O	627-41-8	2
505	Methyl propionate		C4H8O2	554-12-1	3.8
506	Methyl propynoate		C4H4O2	922-67-8	10
507	Methyl salicylate		C8H8O3	119-36-8	0.8
508	Methyl sulfide	DMS	C2H6S	75-18-3	0.8
509	Methyl tert-butyl ether	MTBE	C5H12O	-97059	1
510	Methyl thiocyanate		C2H3NS	556-64-9	2
511	Methyl thioglyconate		C3H6O2S	2365-48-2	1
512	Methyl undecanal, 2-		C12H24O	110-41-8	1.1
513	Methyl vinyl ketone		C4H6O	78-94-4	0.6
514	Methyl-1-butene, 3-		C5H10	563-45-1	0.8
515	Methyl-2-butanol, 3-		C5H12O	598-75-4	3.3
516	Methyl-2-hexenoic acid, trans-3-		C7H12O2	027960-21-0	1.5
517	Methyl-2-propen-1-ol, 2-		C4H8O	513-42-8	1.3
518	Methyl-2-pyrrolidinone, N-	"NMP, N-	C5H9NO	872-50-4	0.9
519	Methyl-4,6-dinitrophenol, 2-	methylpyrrolidone"	C7H6N2O5	534-52-1	3
520	Methyl-5-hepten-2-one, 6-		C8H14O	110-93-0	0.63
521	Methylamine		CH5N	74-89-5	1.5
522	Methylbutan-1-ol, 3-		C5H12O	123-51-3	2.3
523	Methylbutanal, 2-		C5H10O	96-17-3	1.2
524	Methylbutyric acid, 2-		C5H10O2	116-53-0	6
525	Methylcyclohexane		C7H14	108-87-2	1.1
526	Methylcyclohexanol		C7H14O	25639-42-3	2.4
527	Methylcyclohexanol, 4-		C7H14O	589-91-3	2.4
528	Methylcyclohexanone, 2-		C7H12O	583-60-8	1
529	Methylcyclopentane		C6H12	96-37-7	1.5
530	Methylenepentane, 3-		C6H12	760-21-4	0.9
531	Methylheptan-3-one, 5-		C8H16O	541-85-5	0.77
532	Methylhexan-2-one, 5-	Amyl ethyl ketone	C7H14O	110-12-3	0.7
533	Methylhydrazine	MIAK, methyl isoamyl ketone	CH6N2	60-34-4	1.3
534	Methyl-N-2,4, 6-tetranitroaniline, N-		C7H5N5O8	479-45-8	3

Accuracy of the Table

No.	Chemical name	Alternative name	Formula	CAS no.	10.6 eV
535	Methylpent-3-en-2-one, 4-		C6H10O	141-79-7	0.6
536	Methylpentan-2-ol, 4-	MIBC, methyl isobutylcarbinol	C6H14O	108-11-2	1.4
537	Methylpentane, 2-		C6H14	107-83-5	3
538	Methylpentane, 3-		C6H14	96-14-0	2.5
539	Methylpentane-2,4-diol, 2-	hexylene glycol	C6H14O2	107-41-5	4
540	Methylpropanoyl chloride, 2-		C4H7ClO	79-30-1	6
541	Methylpyrrole, N-		C5H7N	96-54-8	0.9
542	Methylstyrene		C9H10	25013-15-4	0.5
543	Methylthiopropional, 3-		C4H8OS	3268-49-3	2
544	Mineral oil			8042-47-5	0.8
545	Mineral spirits	Stoddard solvent, Varsol, Viscor		64475-85-0	0.8
546	Monoisobutanolamine		C4H11NO	124-68-5	1.6
547	Morpholine		C4H9NO	110-91-8	4
548	Myrcene	7-methyl-3-methylene-1,6-octadiene	C10H16	123-35-3	0.5
549	Naphtha, hydrotreated heavy		C _n H(2n+2)	64742-48-9	1
550	Naphthalene		C10H8	91-20-3	0.4
551	Naphthol methyl ether, 2-		C11H10O	93-04-9	0.5
552	Neopentane		C5H12	207-343-7	3
553	Neopentyl alcohol		C5H12O	75-84-3	2
554	Nitric oxide		NO	10102-43-9	8
555	Nitroaniline 4-		C6H6N2O2	100-01-6	0.8
556	Nitrobenzene		C6H5NO2	98-95-3	1.7
557	Nitrogen trichloride		NC13	10025-85-1	1
558	Nitrogen dioxide		NO2	10102-44-0	10
559	N-Methylolacrylamide		C4H7NO2	924-42-5	2
560	Nonane		C9H20	111-84-2	1.4
561	Nonanol (mixed isomers)		C9H20O	143-08-8	1.2
562	Nonene (mixed isomers)		C9H18	27215-95-8	0.6
563	Nonene, 1-		C9H18	124-11-8	0.6
564	Norbornadiene, 2,5-		C7H8	121-46-0	0.6
565	Ocimene		C10H16	502-99-8	0.6
566	Octachloronaphthalene		C10Cl8	2234-13-1	1
567	Octamethylcyclotetrasiloxane		C6H12O4Si4	556-67-2	0.3
568	Octamethyltrisiloxane		C8H24O2Si3	107-51-7	0.3
569	Octane		C8H18	111-65-9	1.6
570	Octanol (mixed isomers)	capryl alcohol, octyl alcohol	C8H18O	111-87-5	1.5
571	Octene (mixed isomers)		C8H16	25377-83-7	0.7
572	Octene, 1-		C8H16	111-66-0	0.7
573	Oxalyl bromide		C2Br2O2	15219-34-8	5
574	Oxydiethanol, 2,2-	diethylene glycol	C4H10O3	111-46-6	2
575	Paraffin wax, fume			8002-74-2	1
576	Paraffins, normal			64771-72-8	1
577	Paraldehyde		C6H12O3	123-63-7	2.2
578	Pentacarbonyl iron		FeC5O5	13463-40-6	1
579	Pentan-2-one	MPK, methyl propyl ketone	C5H10O	107-87-9	0.99
580	Pentan-3-one	diethyl ketone	C5H10O	96-22-0	0.77
581	Pentanal	pentyl aldehyde	C5H10O	110-62-3	1.5
582	Pentandione, 2,4-	acetyl acetone	C5H8O2	123-54-6	1.2
583	Pentane		C5H12	109-66-0	7
584	Pentanoic acid		C5H10O2	109-52-4	8
585	Pentanol, 2-		C5H12O	6032-29-7	2
586	Pentanol, 3-		C5H12O	584-02-1	1.7
587	Pentene, 1-		C5H10	109-67-1	0.92
588	Pentylcyclopentan-1-one, 2-		C10H18O	4819-67-4	1
589	Pentylcyclopentane		C10H20	3741-00-2	1.1
590	Pentyne, 1-		C5H8	627-19-0	3
591	Peracetic acid		C2H4O3	79-21-0	2
592	Perfluorobutadiene	hexafluorobutadiene	C4F6	685-63-2	3
593	Perfluoro-tert-butylamine		C4H2F9N	2809-92-9	5
594	Petroleum ether	igroin, VM&P naphtha, benzine		8032-32-4	0.9
595	Phellandrene		C10H16	99-83-2	0.8
596	Phenethyl methyl ether, 2-		C9H12O	3558-60-9	0.6
597	Phenol	hydroxybenzene	C6H6O	108-95-2	1.2
598	Phenoxyethanol, 2-		C8H10O2	122-99-6	4.5
599	Phenyl chloroformate		C7H5ClO2	1885-14-9	1.1
600	Phenyl ethyl isobutyrate, 2-		C12H16O2	103-48-0	1.5
601	Phenyl propene, 2-		C9H10	98-83-9	0.4
602	Phenyl-2,3-epoxypropyl ether		C9H10O2	122-60-1	0.8

Accuracy of the Table

No.	Chemical name	Alternative name	Formula	CAS no.	10.6 eV
603	Phenylenediamine, p-		C6H8N2	106-50-3	0.6
604	Phenylacetaldehyde		C8H8O	122-78-1	0.7
605	Phenylacetic acid		C8H8O2	103-82-2	1
606	Phenylcyclohexane		C12H16	827-52-1	0.4
607	Phenylethyl acetate, 1-		C10H12O2	93-92-5	0.7
608	Phenylethyl alcohol, 2-		C8H10O	60-12-8	1.2
609	Phosphine		PH3	7803-51-2	2
610	Phthalonitrile		C8H5N2	91-15-6	1.2
611	Picoline, 3-	3-methylpyridine	C6H7N	108-99-6	0.7
612	Pinene, α-	Racemic mixture	C10H16	2437-95-8	0.34
613	Pinene, β-		C10H16	127-91-3	0.5
614	Piperazine	1,4-diazacyclohexane	C4H10N2	110-85-0	0.8
615	Piperidine	azacyclohexane	C5H11N	110-89-4	1
616	Piperylene	1,3-pentadiene	C5H8	504-60-9	0.9
617	Prop-2-yn-1-ol	propargyl alcohol	C3H4O	107-19-7	3.7
618	Propadiene	allene	C3H4	463-49-0	1
619	Propan-1-ol		C3H8O	71-23-8	5.4
620	Propanamide		C3H7NO	79-05-0	2
621	Propane-1,2-diol	propylene glycol	C3H8O2	57-55-6	3
622	Propanolamine		C3H9NO	156-87-6	1.5
623	Propargyl chloride	3-chloro-1-propyne	C3H3Cl	624-65-7	2
624	Propen-1-imine, 2-		C3H5N	73311-40-7	2
625	Propene	propylene	C3H6	115-07-1	1.4
626	Propiolic acid	2-propynoic acid	C3H2O2	471-25-0	8
627	Propionaldehyde	propanal, propional	C3H6O	123-38-6	1.7
628	Propionic acid		C3H6O2	79-09-4	8
629	Propoxy-2-propanol, 1-		C6H14O2	-120891	1.2
630	Propyl acetate, n-		C5H10O2	109-60-4	3
631	Propyl benzene		C9H12	103-65-1	0.5
632	Propyl benzene, 2-		C9H12	98-82-8	0.6
633	Propyl butanoate		C7H14O2	105-66-8	1.3
634	Propyl formate		C4H8O2	110-74-7	19
635	Propyl iodide	Iodopropane	C3H7I	107-08-4	1
636	Propylamine, n-		C3H9N	107-10-8	1.1
637	Propylbenzene (all isomers)	See also cumene	C9H12	74296-31-4	0.5
638	Propylene carbonate		C4H6O3	108-32-7	15
639	Propylene glycol ethyl ether acetate	PGEEA	C7H14O3	98516-30-4	1.2
640	Propylene oxide		C3H6O	75-56-9	6
641	Propyleneimine	2-methylaziridine	C3H7N	75-55-8	1.4
642	Propyne	methylacetylene	C3H4	74-99-7	4
643	Pyrazine		C4H4N2	290-37-9	3
644	Pyridine		C5H5N	110-86-1	0.7
645	Pyridinol, 4-		C5H5NO	626-64-2	3
646	Pyridylamine, 2-		C5H6N2	504-29-0	0.8
647	Pyrrole		C4H5N	109-97-7	0.6
648	Pyrrolidine		C4H9N	123-75-1	4
649	Pyruvaldehyde		C3H4O2	78-98-8	0.7
650	Rose oxide, cis-		C10H18O	16409-43-1	0.8
651	Sec-amyl acetate		C7H14O2	626-38-0	5
652	Stibine	vinylbenzene	SbH3	7803-52-3	1.5
653	Styrene		C8H8	100-42-5	0.45
654	Sulfur dichloride		Cl2S	10545-99-0	2
655	Terphenyl, p-		C18H14	92-94-4	0.6
656	TAC	Total Aromatic Hydrocarbons			0.5
657	Terpineol, α-		C10H18O	98-55-5	0.8
658	Terpinolene		C10H16	586-62-9	0.6
659	Terpinyl acetate, α-		C12H20O2	80-26-2	1.2
660	Tert-amyl methyl ether		C6H14O	994-05-8	0.8
661	Tert-butanol	t-butyl alcohol	C4H10O	75-65-0	1.6
662	Tert-butyl bromide	2-methyl-2- bromopropane	C4H9Br	507-19-7	0.99
663	Tert-butyl formate		C5H10O2	762-75-4	8
664	Tetrabromoethane, 1,1,2,2-		C2H2Br4	79-27-6	2
665	Tetracarbonylnickel	nickel tetracarbonyl	NiC4O4	13463-39-3	1
666	Tetrachloroethylene	PCE, perchloroethylene	C2Cl4	127-18-4	0.4
667	Tetrachloronaphthalene, 1,2,3,4-		C10H4Cl4	20020-02-4	1
668	Tetrachloropyridine, 2,3,5,6-		C5HNCl4	2402-79-1	1
669	Tetraethyl orthosilicate	TEOS, ethyl orthosilicate, ethyl silicate	C8H20O4Si	78-10-4	3
670	Tetraethylenepentamine		C8H23N5	112-57-2	0.6

Accuracy of the Table

No.	Chemical name	Alternative name	Formula	CAS no.	10.6 eV
671	Tetrafluoroethylene	R-1114	C2F4	116-14-3	15
672	Tetrahydrofuran	THF	C4H8O	109-99-9	2.3
673	Tetrahydronaphthalene	tetralin	C10H12	119-64-2	0.4
674	Tetrahydropyran	TMOS, methyl orthosilicate, methyl silicate	C5H10O	142-68-7	3
675	Tetrahydrothiophene	thiolane	C4H8S	110-01-0	0.7
676	Tetramethyl orthosilicate		C4H12O4Si	681-84-5	2
677	Tetramethyl succinonitrile	TMSN	C8H12N2	3333-52-6	1
678	Tetramethylbenzene, 1,2,4,5-		C10H14	95-93-2	0.3
679	Tetramethylbutane, 2,2,3,3-		C8H18	594-82-1	1
680	Tetramethylgermane		C4H12Ge	865-52-1	2
681	Tetramethylguanidine, N,N,N',N'		C5H13N3	80-70-6	0.6
682	Tetramethylsilane	TMS	C4H12Si	75-76-3	2
683	Thioacetic acid		C2H4OS	507-09-5	2
684	Thiocarbonyl fluoride		CSF2	420-32-6	6
685	Thiocyanogen		C2S2N2	505-14-6	8
686	Thioformaldehyde trimer		C3H6S3	291-21-4	1.5
687	Thiophene		C4H4S	110-02-1	0.5
688	Thiophosgene		CSCI2	463-71-8	1
689	Thymol		C10H14O	89-83-8	0.7
690	Titanium-n-propoxide		C12H28O4Ti	3087-37-4	3
691	Toluene		C7H8	108-88-3	0.56
692	Toluene-2,4-diisocyanate	TDI	C9H6N2O2	584-84-9	1.6
693	Toluenesulfonyl chloride, p-	tosyl chloride	C7H7SO2Cl	98-59-9	3
694	Toluidine, o-	2-aminotoluene	C7H9N	95-53-4	0.5
695	Tolylaldehyde, p-		C8H8O	104-87-0	0.8
696	Triazine, 1,3,5-		C3H3N3	290-87-9	6
697	Tributyl phosphate		C12H27O4P	126-73-8	5
698	Tributylamine		C12H27N	102-82-9	1.3
699	Trichlorobenzene, 1,2,4-		C6H3Cl3	120-82-1	0.6
700	Trichloroethylene	TCE, R-1120	C2HCl3	79-01-6	0.6
701	Trichlorophenoxyacetic acid, 2,4,5-		C8H5O3Cl3	93-76-5	1
702	Triethyl phosphate		C6H15P04	78-40-0	3.5
703	Triethyl phosphite		C6H15O3P	122-52-1	1.5
704	Triethyl silane		C6H16Si	617-86-7	2
705	Triethylamine	TEA	C6H15N	121-44-8	1.3
706	Triethylbenzene		C12H18	25340-18-5	0.4
707	Triethylene aluminum		C6H15Al	97-93-8	1
708	Trifluoroethene	trifluoroethylene	C2HF3	359-11-5	5
709	Trifluoroethyl methyl ether, 2,2,2-	trifluoroethyl methyl ether	C3H5F3O	460-43-5	10
710	Trifluoroiodomethane		CF3I	2314-97-8	2
711	Trimethoxymethane		C4H10O3	149-73-5	4
712	Trimethoxyvinylsilane		C5H12O3Si	2768-02-7	1
713	Trimethylamine		C3H9N	75-50-3	0.5
714	Trimethylbenzene mixtures		C9H12	25551-13-7	0.3
715	Trimethylbenzene, 1,3,5-	mesitylene	C9H12	108-67-8	0.4
716	Trimethylcyclohexane, 1,2,4-		C9H18	2234-75-5	1
717	Trimethylolpropane triacrylate		C15H20O6	15625-89-5	NV
718	Trimethylene oxide		C3H6O	503-30-0	1.5
719	Trimethylsilane		C3H10Si	993-07-7	1
720	Trioxane	formaldehyde trimer	C3H6O3	110-88-3	2
721	Turpentine		C10H16	9005-90-7	0.6
722	Turpentine oil	pinenes	C10H16	8006-64-2	0.6
723	Undecane		C11H24	1120-21-4	1.1
724	Vanillin		C8H8O3	121-33-5	1
725	Vinyl acetate		C4H6O2	108-05-4	1.5
726	Vinyl bromide	bromoethene	C2H3Br	593-60-2	1.5
727	Vinyl chloride	chloroethene	C2H3Cl	75-01-4	2.1
728	Vinyl ethyl ether		C4H8O	109-92-2	1
729	Vinyl fluoride	fluoroethene	C2H3F	75-02-5	2
730	Vinyl-2-pyrrolidinone, 1-	NVP	C6H9NO	88-12-0	4.5
731	Vinylcyclohexene	butadiene dimer	C8H12	100-40-3	0.47
732	Vinylene carbonate		C3H2O3	872-36-6	3.5
733	Vinylidene difluoride	vinylidene fluoride	C2H2F2	75-38-7	5
734	Vinylsilane		C2H6Si	7291-09-0	1.5
735	Xylene mixed isomers	dimethylbenzenes	C8H10	1330-20-7	0.54
736	Xylene, m-		C8H10	108-38-3	0.5
737	Xylene, o-		C8H10	95-47-6	0.5
738	Xylene, p-		C8H10	106-42-3	0.55
739	Xylidine, all		C8H11N	1300-73-8	0.7