

DA-600S-TOXI or O₂



(주)가스디엔에이 인천광역시 서구 북항로193번길 101(원창동) A동(사무동), B동(생산동) 우편번호 : 22856
Tell: 032)584-7420 Fax: 032)584-7424 E-mail: gasdna@gasdna.com Web: <http://www.gasdna.com>

<http://www.gasdna.com>

제품개요

DA-600S-TOXI 측정기는 전기화학식 검출기로서 풀컬러 LCD와 RGB LED를 사용하여 시인성과 경광표시를 강화한 제품입니다.

DA-600S-TOXI 측정기는 전기화학식 센서를 사용하여 독성 가스를 측정하는데 적합한 제품입니다.

DA-600S-TOXI 센서는 작동전극 기준전극 상대전극 전해질로 구성되어 있습니다.

가스가 센서에 노출되면 작동전극에서 산화 또는 환원되는 전기화학 반응이 일어나고

이 화학반응으로 인해 미세 전류를 생성합니다.

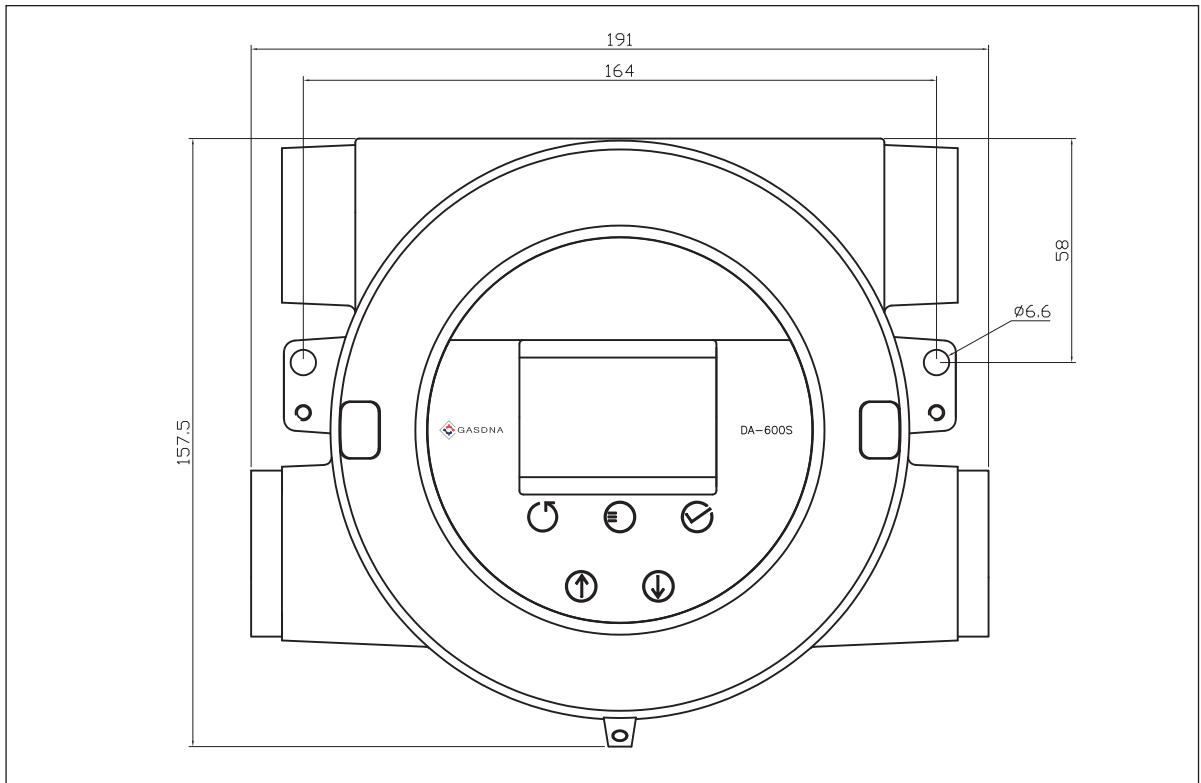
이 전기신호를 감지하여 가스를 측정하는 방식입니다.

제품 사양

구 분	내 용
Measuring Range	PPB, PPM, %VOL
Size	191(W) x 158(H) x 135(D)
Weight	3.8kg
Display	2.4" TFT LCD
Screen size	48.96mm×36.72mm(2.4inch)
Screen display	5magnetic switches with led confirmation
Warning light	RGB Color :RED, Orange, Green
Measuring principle	Electronic chemical
Measuring gas	Gas list 에서 측정가스 선택
Detection Time(T90)	>15 초이내
Temperature	-40℃~55℃
Humidity	0~95%RH(Non condensing)
Mechanical interface	2 x 3/4" NPT
INPUT POWER	DC 20~30V, Maximum power of 10Watts
Outputs	4-20mA, Rs485 modbus, Relay x 2SPST(220V AC : 0.3A)
Certification	Ex db IIC T6 Gb(IP6X), Ex tb IIIC T85℃ Db(IP6X)
Measuring method	Sampling

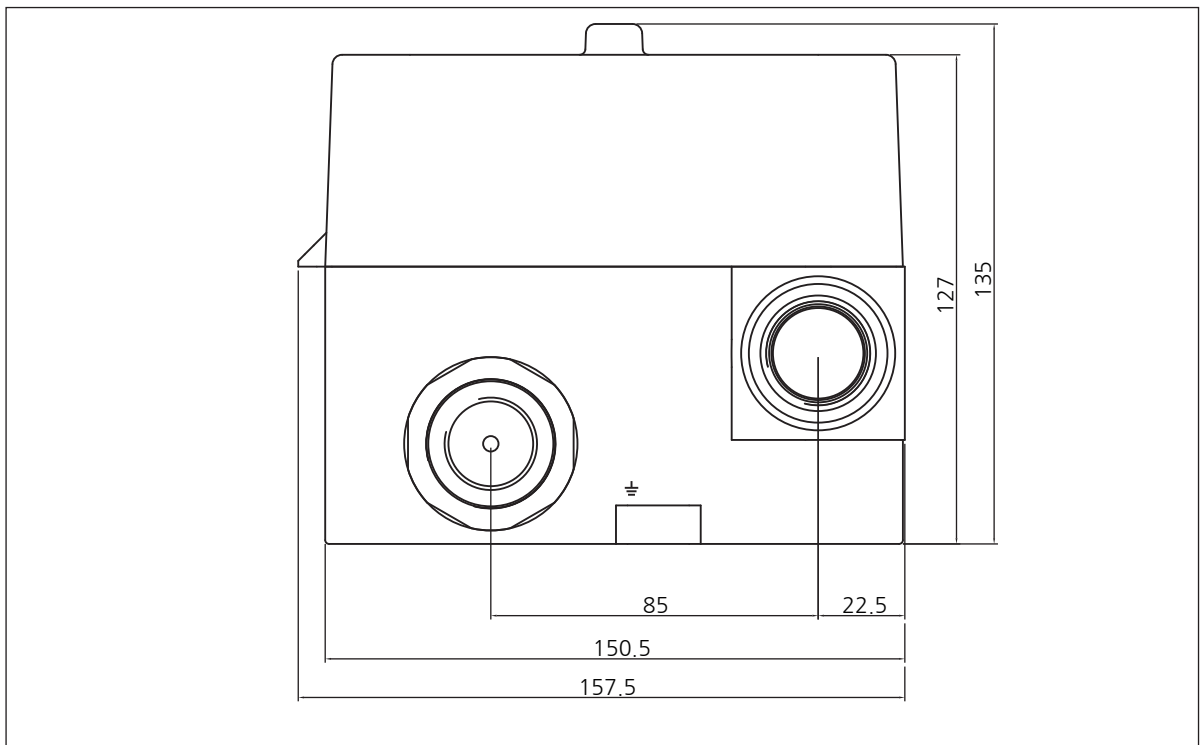
제품도면

1. 평면도



단위: mm

2. 측면도



단위: mm

DA-600S-TOXI (전기화학식) Gas List

가스명	분자식
AsCl3	0~10.0 PPM
AsF3	0~10.0 PPM
Ash3	0~1.00 PPM
BF3	0~10.0 PPM
B2H6	0~1.00 PPM
Br2	0~5.00 PPM
CH2O	0~10.0 PPM
C2H4	0~10.0 PPM
C3Cl3N3	0~10.0 PPM
C3F3N3	0~10.0 PPM
C4H4S	0~100 PPM
C4H9SH	0~10.0 PPM
CL2	0~10.0 PPM
ClF3	0~ 10.0 PPM
ClO2	0~10.0 PPM
CO	0~100 PPM
COF2	0~10.0 PPM
GeCL4	0~10.0 PPM
F2	0~1.00 PPM
H2	0~1000 PPM
HBr	0~10.0 PPM
HCL	0~10.0 PPM
HCN	0~50.0 PPM
HF	0~10.0 PPM
H2S	0~100 PPM
I2	0~10.0 PPM
NH3	0~100 PPM
N2H4	0~1.00 PPM
NO	0~100 PPM
NO2	0~20.0 PPM
O2	0~25 %VOL
O3	0~1.00 PPM
PCl3	0~10.0 PPM
PCl5	0~10.0 PPM
PH3	0~5.00 PPM
POCl3	0~10.0 PPM
S2F10	0~10.0 PPM
SbH3	0~1.0 PPM
SeH2	0~5.00 PPM
SiCl4	0~10.0 PPM
SiH4	0~50.0 PPM
SiH4Cl2	0~10.0 PPM
SO2F2	0~10.0 PPM
SnBr4	0~10.0 PPM
SiHCl3	0~10.0 PPM
TBM	0~50.0 mg/m ³
TEOS	0~100 PPM
THT	0~100 mg/m ³
TiCl4	0~10.0 PPM

환경가스 리스트

가스명	측정범위
CO	0~9999 PPB
NO	0~9999 PPB
NO2	0~9999 PPB
H2S	0~9999 PPB
SO2	0~9999 PPB
O3	0~9999 PPB
NH3	0~9999 PPB