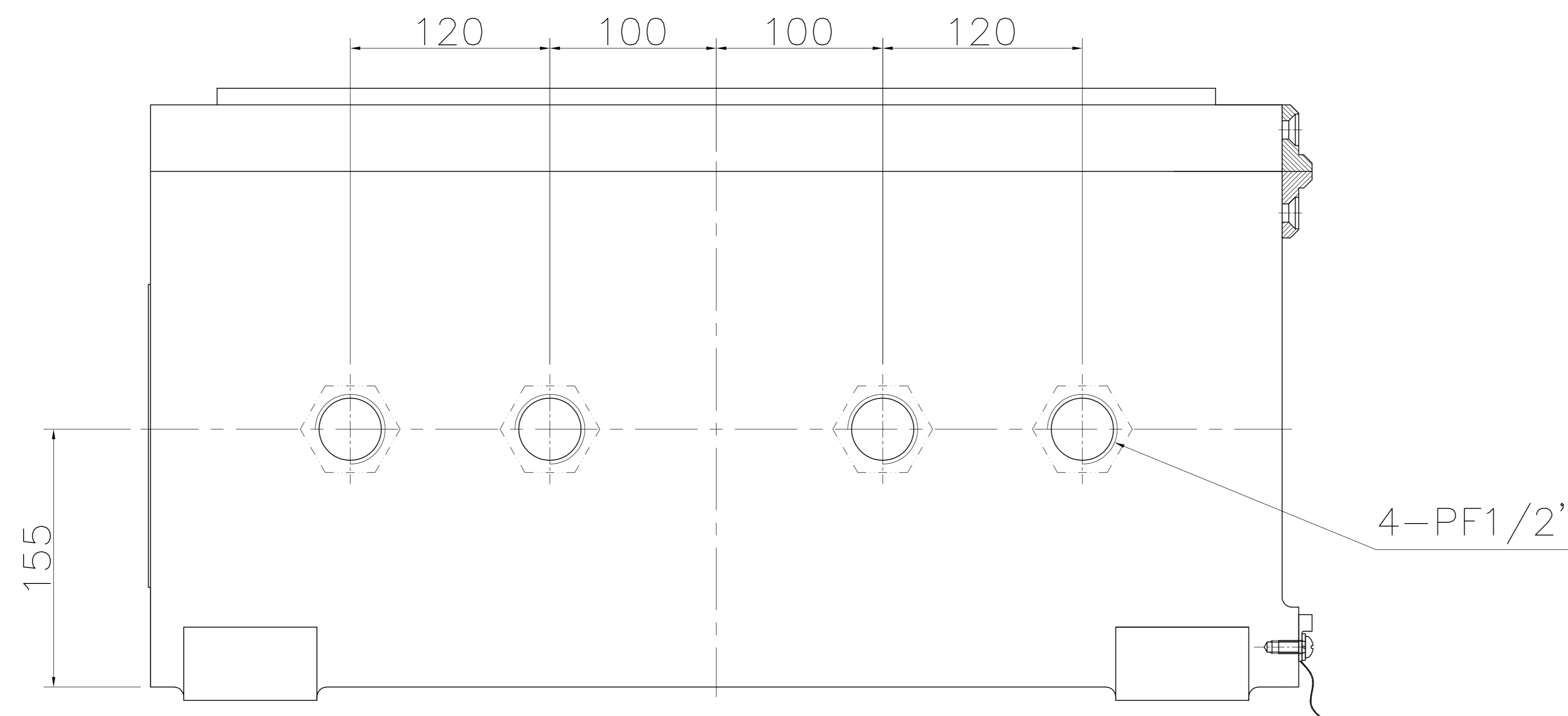
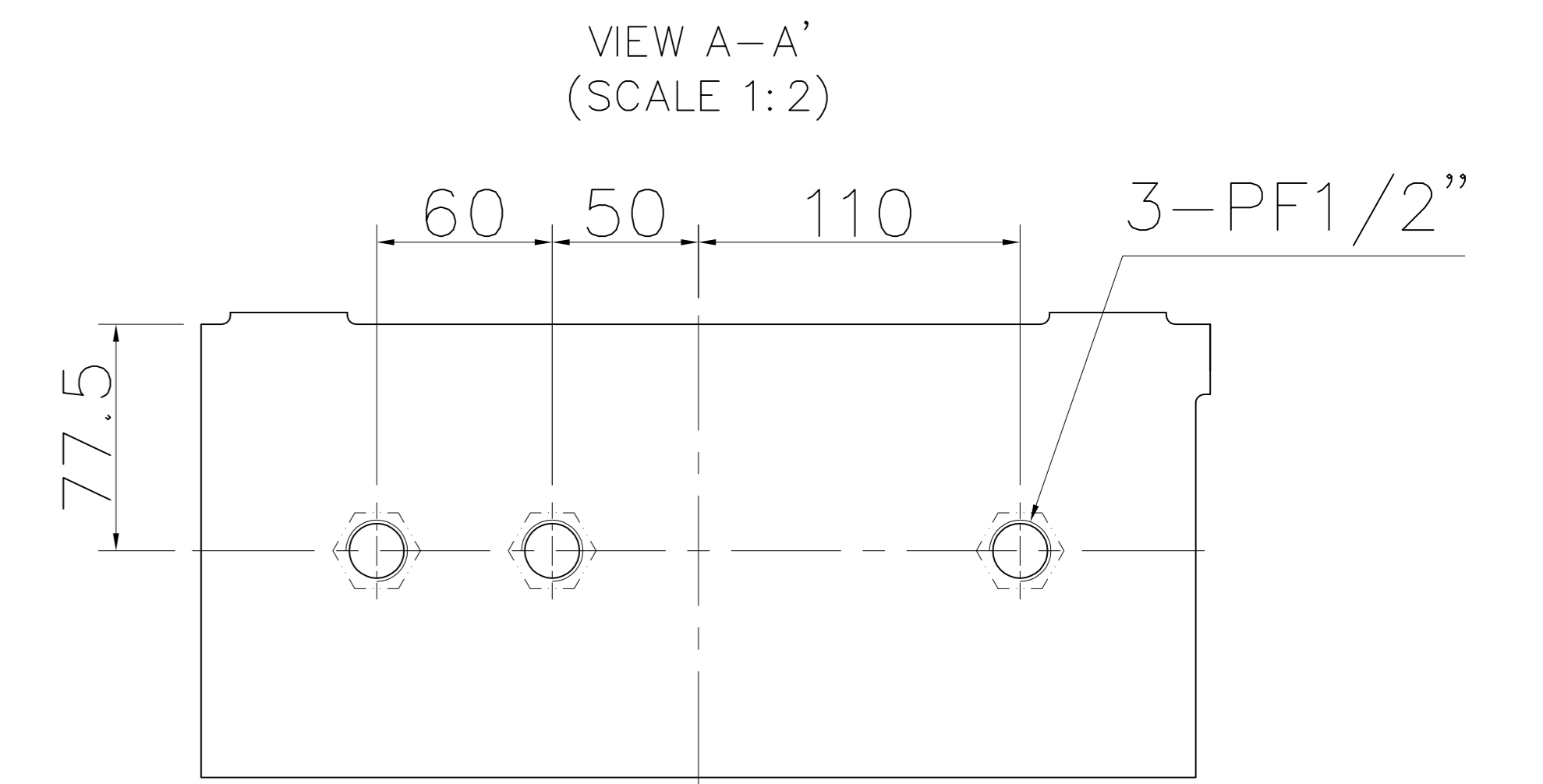
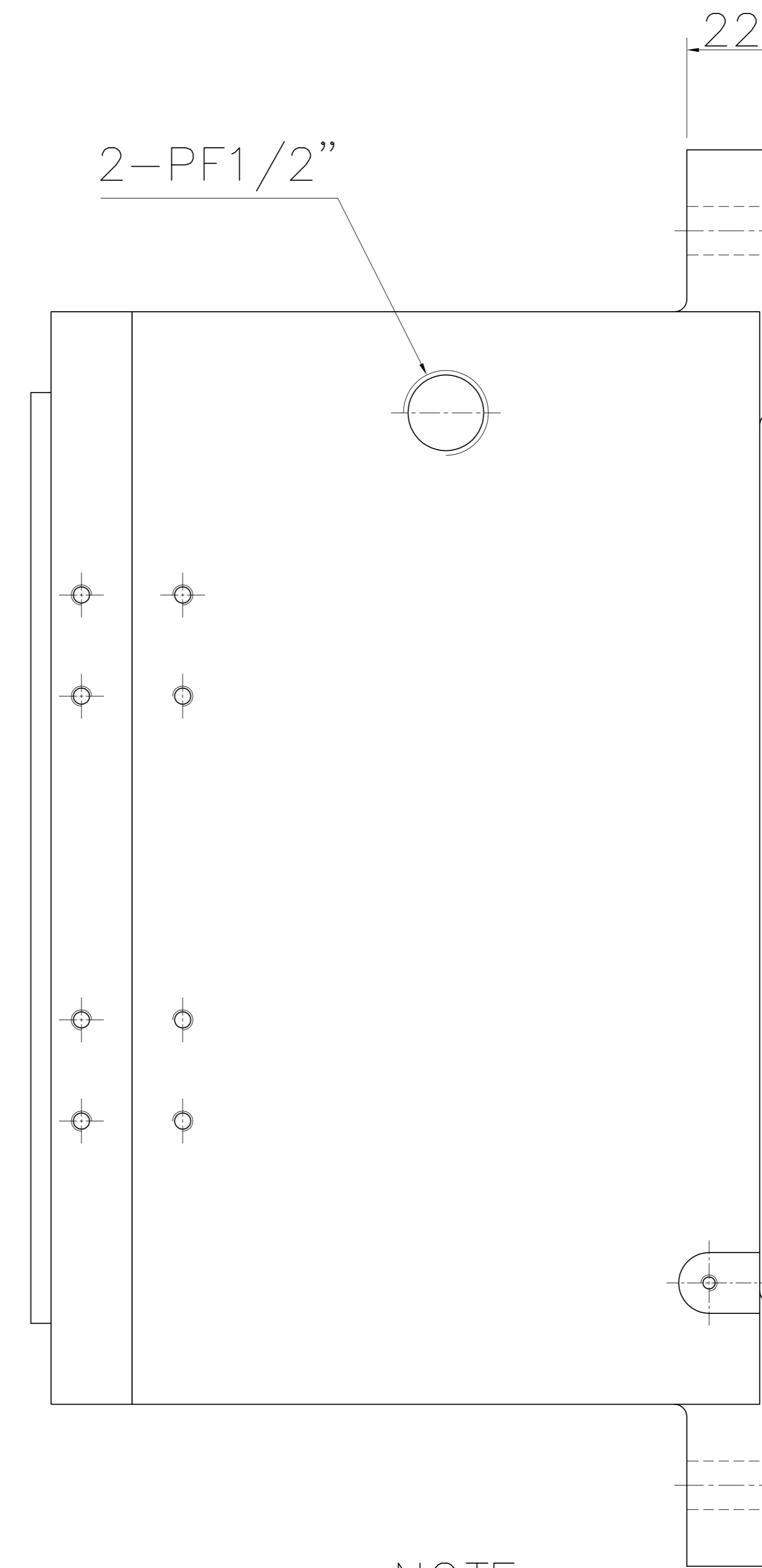
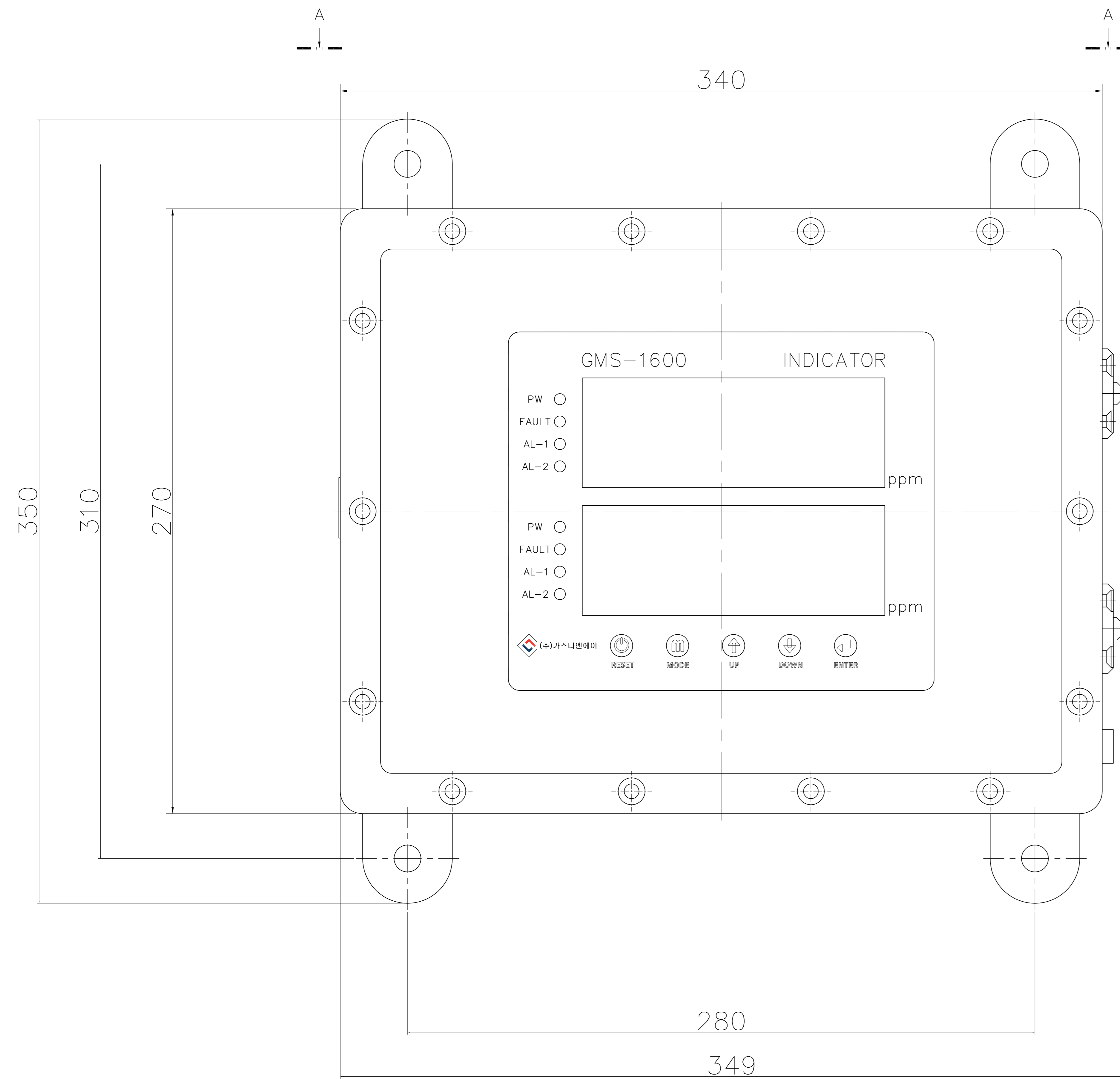


No.	Date	Revision	Draw	Check
1	--	---	-	-



NOTE

- 잔여체적 : 9000 cm³
- 전체체적 : 10800 cm³
- 도장두께 : 1 mm 이하
- EPOXY
 - 품 명 : EF-120A/B
 - 제 조 사 : (주)컴텍
 - 사용온도 : -40℃ ~ +110℃
 - 색 상 : Black
 - 혼합비율 : 100 / 20 (g)
 - 경화조건 : 60℃ / 3hr
- Cable Gland / Sealing Fitting
 - 인증품 사용 조건 (방폭구조 : Ex d IIC (IP66), Ex tD A21 IP66)

0	GMS-1600_외형도					--	--	--
No.	Part name					Material	Quantity	Remarks
General Tolerance						Model name		GMS-1600
--	J	K	L	M	N	Draw Check Approve		Drawing number
- 4	0.1	0.1	0.1	0.2	0.2	P. J. W		---
4 - 16	0.1	0.1	0.2	0.3	0.4	Unit.	Scale	Rev.
16 - 63	0.1	0.2	0.2	0.4	0.6	mm	1 : 1	0
63 - 110	0.1	0.2	0.3	0.5	0.8	Date.	Size.	
110 - 250	0.2	0.3	0.4	0.6	1.0	2023.00.00	A0	
250 - 1000	0.3	0.4	0.5	0.8	1.2			

