

DA-600S-TCD (H₂, He, Argon)



(주)가스디엔에이 인천광역시 서구 북항로193번길 101(원창동) A동(사무동), B동(생산동) 우편번호 : 22856
Tell: 032)584-7420 Fax: 032)584-7424 E-mail: gasdna@gasdna.com Web: <http://www.gasdna.com>

<http://www.gasdna.com>

제품개요

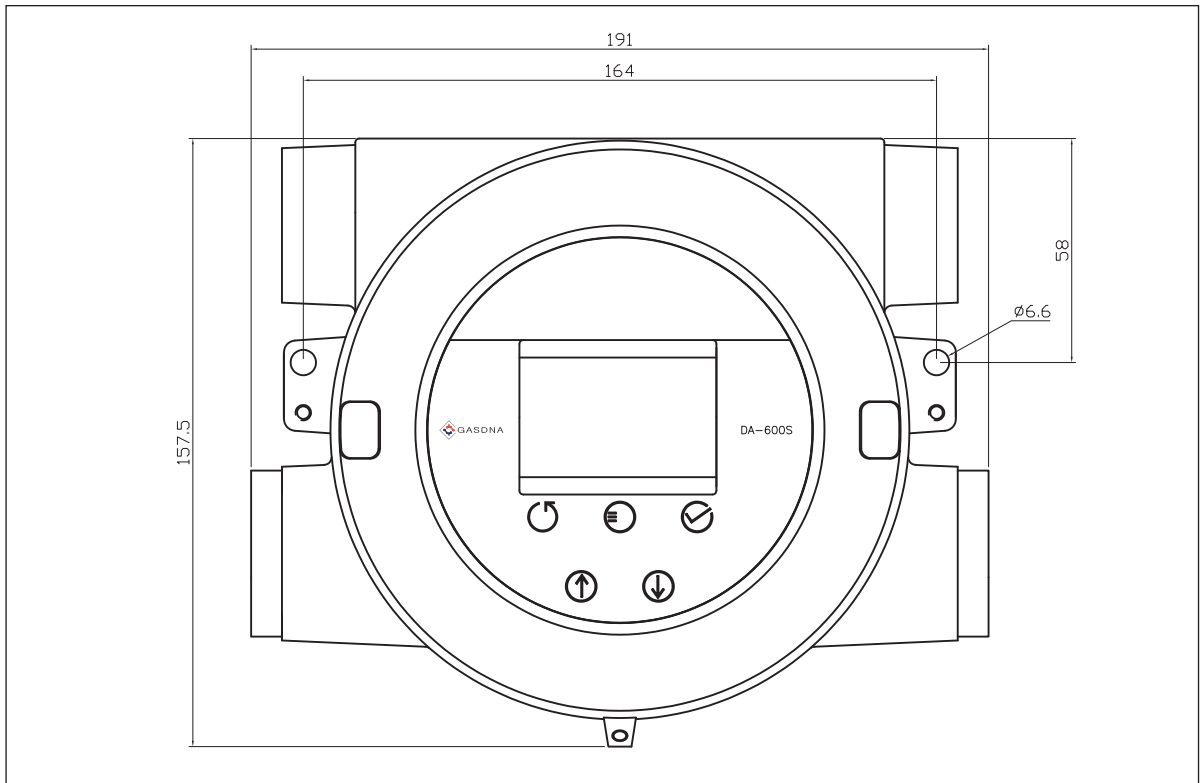
DA-600S-TCD 열전도도 검출기(TCD)는 무기가스 (예 : 아르곤, 질소, 수소, 이산화탄소) 및 탄화수소 분자를 분석하는데 사용되는 검출기입니다. TCD는 순수 캐리어 (기준) 가스와 샘플이라는 두 가지 가스 흐름의 열전도도를 비교합니다. 검출기의 전기 가열 와이어의 온도 변화는 그 주위를 흐르는 가스의 열전도성에 영향을 받습니다. 이 열전도도의 변화는 전기 저항의 변화로 감지되고 측정됩니다.

제품 사양

구 분	내 용
Measuring Range	0 ~ 5 %VOL , 0~100 %LEL, 0~100 %VOL
Size	191(W) x 158(H) x 135(D)
Weight	3.8kg
Display	2.4" TFT LCD
Screen size	48.96mm×36.72mm(2.4inch)
Screen display	5magnetic switches with led confirmation
Warning light	RGB Color :RED, Orange, Green
Measuring principle	TCD(Thermal conductivity)
Measuring gas	Gas list 참조
Detection Time(T90)	>15 초이내
Temperature	-40℃~55℃
Humidity	0~95%RH(Non condensing)
Mechanical interface	2 x 3/4" NPT
INPUT POWER	DC 20~30V, Maximum power of 10Watts
Outputs	4-20mA, Rs485 modbus, Relay x 2SPST(220V AC : 0.3A)
Certification	Ex db IIC T6 Gb(IP6x), Ex tb IIIC T85℃ Db(IP6x)
Measuring method	Sampling
Sensor life expectancy	5 years

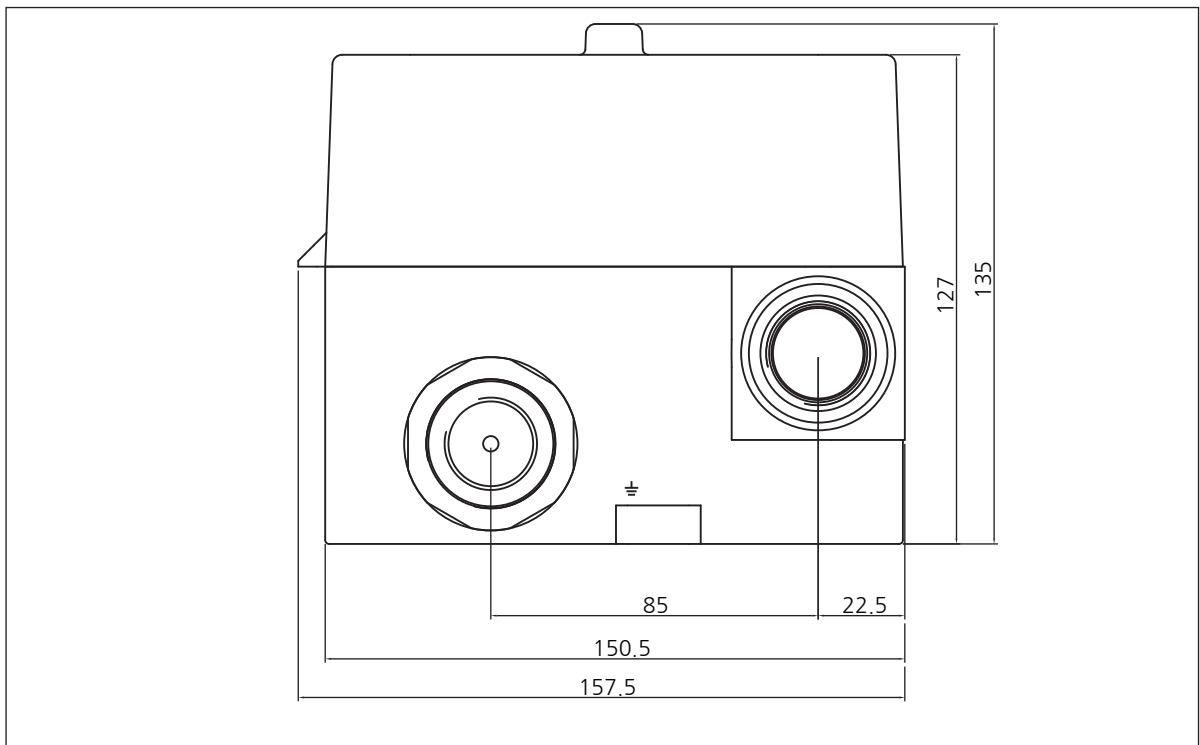
제품도면

1. 평면도



단위: mm

2. 측면도



단위: mm

TCD 측정 Gas List

대상가스	분자식	측정범위
Hydrogen	H ₂	0~4.00%, 0~100%
Argon	Ar	0~5.00%
Helium	He	0~5.00%, 0~100%VOL
Neon	Ne	0~5.00%