

DA-600S-VOC



(주)가스디엔에이 인천광역시 서구 북항로193번길 101(원창동) A동(사무동), B동(생산동) 우편번호 : 22856
Tell: 032)584-7420 Fax: 032)584-7424 E-mail: gasdna@gasdna.com Web: <http://www.gasdna.com>

<http://www.gasdna.com>

제품개요

DA-600S-VOC 측정기는 광이온화 검출기로서 풀컬러 LCD와 RGB LED를 사용하여 시인성과 경광표시를 강화한 제품입니다.

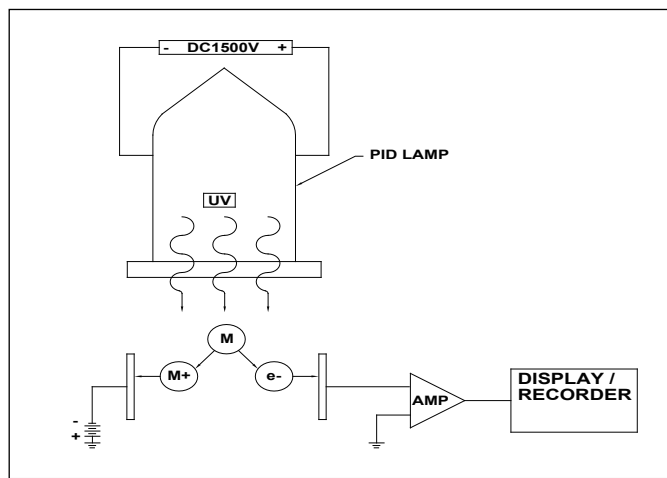
DA-600S-VOC 측정기는 광이온화 검출기로서 VOC 및 기타 물질을 측정합니다.

PPB의 저농도(10억분의 1) 부터 최대 10,000 PPM(백만분의 1%) 매우 광범위한 스펙트럼 측정기 입니다.

광이온화 검출기(PID)는 자외선(UV) 광원을 사용하여 화학물질을 쉽게 양이온 와 음이온 으로 분해합니다.

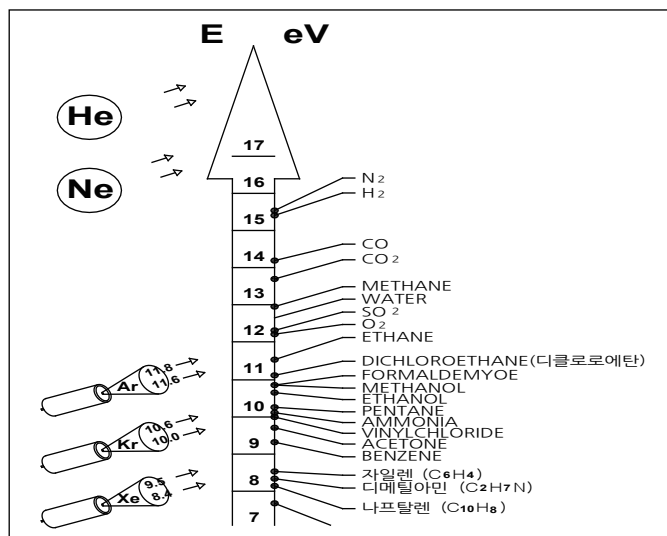
이온화는 분자가 UV 에너지를 흡수할 때 발생하며 이로 인해 분자가 여기되어 음전하를 띤 전자가 일시적으로 손실되고 양전하를 띤 이온이 형성됩니다.

DA-600S-VOC(Photolonization Dectector) 측정원리



PID Principle of Operation

1. 크립톤 가스로 차있는 PID 램프에 5V전압을 가합니다.
2. 크립톤 가스는 분자 공명에 의해서 10.6eV 만큼의 UV(자외선)을 방사합니다.
3. 분자는 포지티브 전하(+)와 네거티브 전하(-)로 분리합니다.
4. 모든 분자는 에너지 준위를 가지고 있습니다.



위 그림은 가스 분자의 에너지 준위값을 표시했고 Kr로 채워진 램프에 전압을 인가하면 10.6eV 자외선이 방출하고 이 에너지 준위보다 낮은 가스 분자는 +,-로 이온화가 가능하고 높은 에너지 준위를 갖는 가스 분자는 이온화가 되지 않습니다.

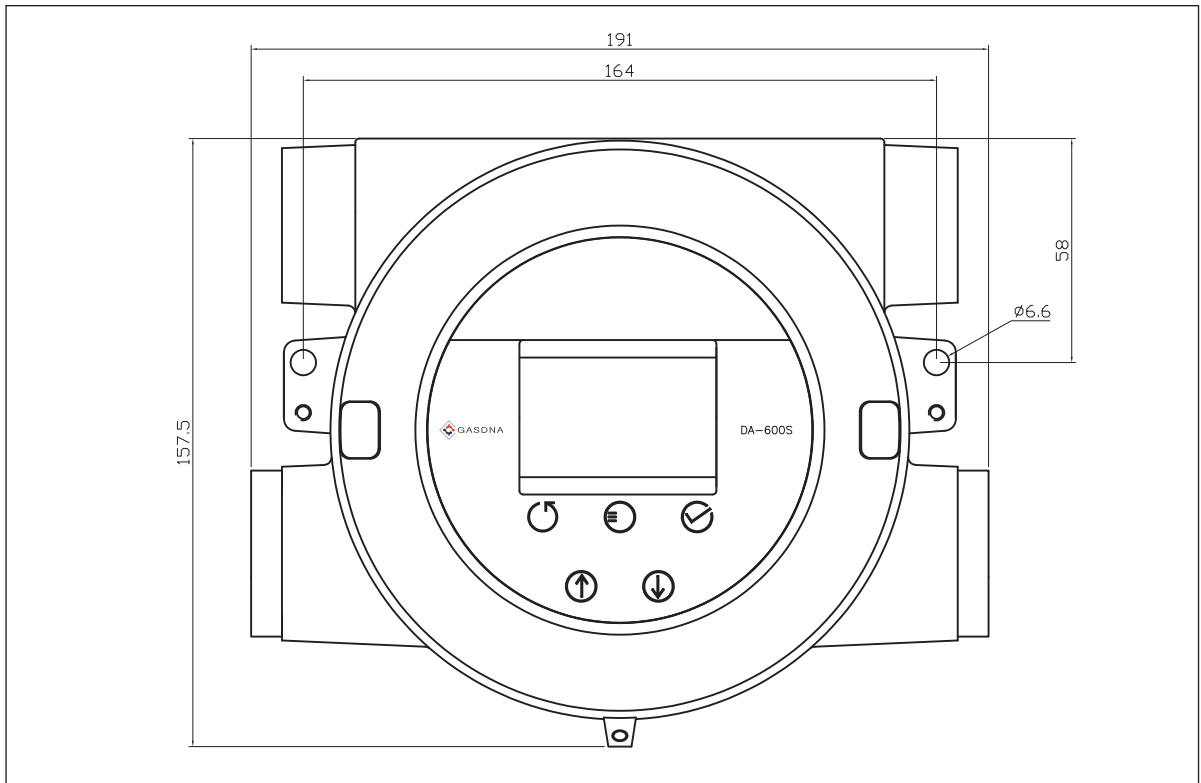
예를 들어 CO가스는 에너지 준위가 14.0eV를 갖고 있어 이온화가 되지 않지만 BENZENE 가스는 에너지 준위가 9.2eV이기 때문에 벤젠 분자는 +,-로 이온화가 가능해서 가스 측정이 가능합니다.

제품 사양

구 분	내 용
Measuring Range	0~9999 PPB, 0~200 PPM, 0~1000 PPM, 0~10000 PPM
Size	191(W) x 158(H) x 135(D)
Weight	3.8kg
Display	2.4" TFT LCD
Screen size	48.96mm × 36.72mm(2.4inch)
Screen display	5magnetic switches with led confirmation
Warning light	RGB Color :RED, Orange, Green
Measuring principle	PID(Photo-ionization)
Measuring gas	매뉴얼 참조
Detection Time(T90)	>5 초이내
Temperature	-40℃~55℃
Humidity	0~95%RH(Non condensing)
Mechanical interface	2 x 3/4" NPT
INPUT POWER	DC 20~30V, Maximum power of 10Watts
Outputs	4-20mA, Rs485 modbus, Relay x 2SPST(220V AC : 0.3A)
Certification	Ex db IIC T6 Gb(IP6X), Ex tb IIIC T85℃ Db(IP6X)
Measuring method	Sampling

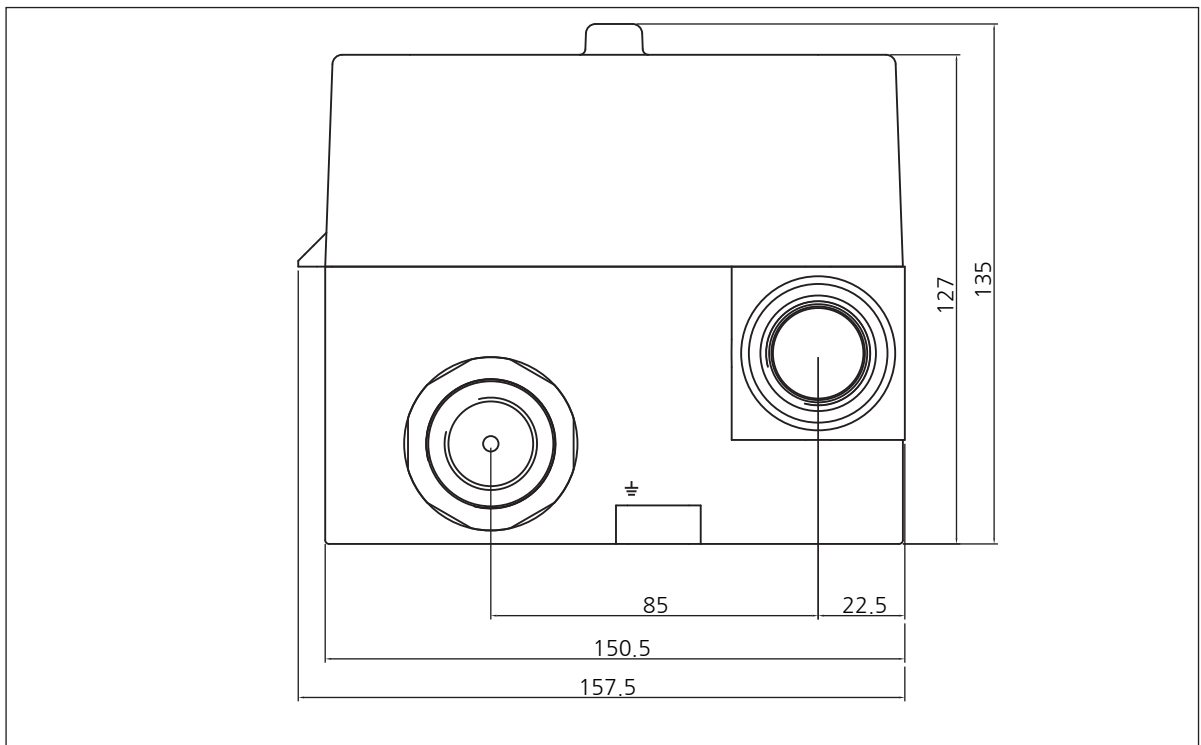
제품도면

1. 평면도



단위: mm

2. 측면도



단위: mm