

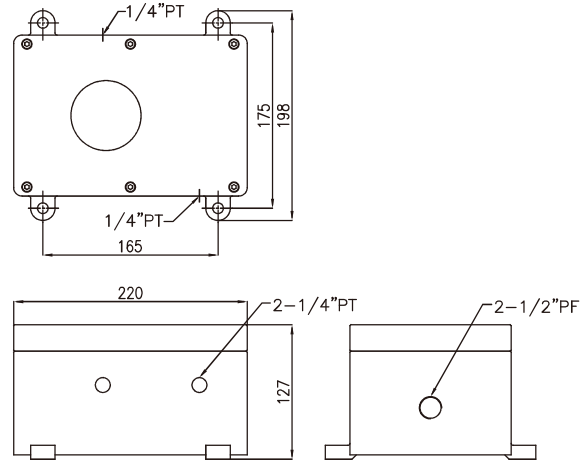
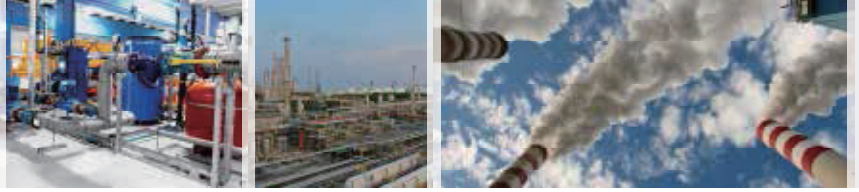
**Best Detectors,
Best Service**



CO
DA-800-CO

CO

DA-800-CO



DA-800-CO는 일산화탄소가 발생 되는 산업 현장에 특화된 검지기입니다.

에어펌프를 이용하여 빠르고 정확하게 일산화탄소(CO)을 측정합니다.

옵션기능으로는 방폭형 SOL V/V 및 Selector S/W를 이용하여 SOL V/V를 외부신호에 의하여 작동시킬 수가 있습니다.

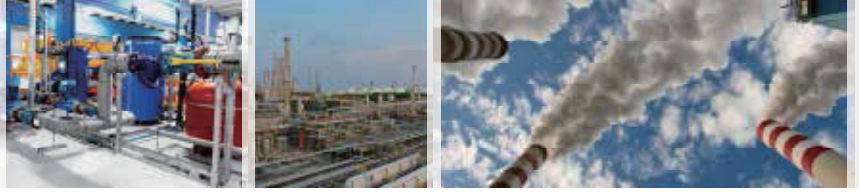
자세한 내용은 아래 매뉴얼을 참조하세요.

● 제품사양

구 분	DA-800-CO
검지원리	NDIR
검지방식	흡입식
대상가스	CO
검지범위	0 ~10.0%
응답속도	10초 이내
정확도	≤ ±3%/Full Scale
특징	H2, CH4 등 다른 가스에 반응 하지 않음
입력전원	DC 20~30V
외부출력	4-20mA/Full Scale - 2.5km 전송
작동온.습도	-20°C~50°C, 5~95% RH (Non-Condensing)
신호전선	CVVS & CVVSB 1.25sq × 3 Wire - Shield Type
설치방법	Wall or Pipe Station
출력	2 Step - Replay Contact(ALARM-1/ALARM-2)
통신사양	RS-485 통신 출력 - 옵션
방폭인증	Ex d II B + H2 T6 - KGS

CO

DA-800-CO



● 구성도

