

**Outdoor RGB LED Matrix Panel
Single -Channel Gas Detector
Monitoring Unit**

GMS-1200



(주)가스디엔에이 인천광역시 서구 북항로193번길 101(원창동) A동(사무동), B동(생산동) 우편번호 : 22856
Tell: 032)584-7420 Fax: 032)584-7424 E-mail: gasdna@gasdna.com Web: <http://www.gasdna.com>

www.gasdna.com

1. 제품의 개요

GMS-1200은 옥외용 고휘도 3색 LED 디스플레이를 사용하여 실시간 데이터 정보를 시인성높게 전달하는 가스 감지기 수신기입니다.

GMS-1200은 오직 1개의 검지기와 연결되는 일점식 가스 검지기 수신부입니다.

연결된 1개의 검지기에서 아날로그 연속신호를 수신하여 디지털신호로 변환 마이크로프로세서에 의해 다양한 경보 및 모니터링 환경을 제공합니다.

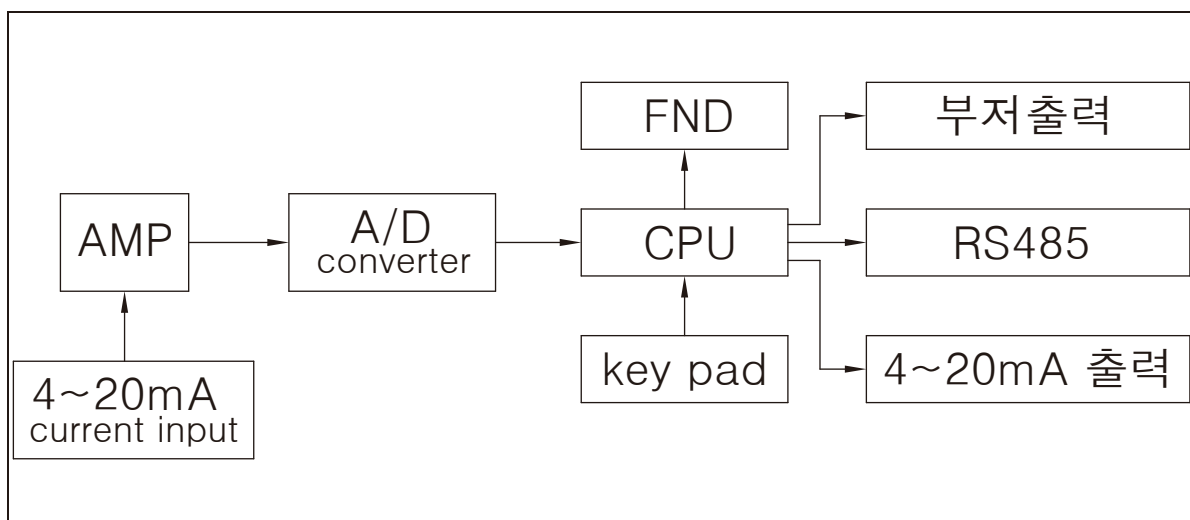
또한, 디지털신호를 다시 4-20mA 표준전류신호로 변환 출력하여 PLC, DDC, RECORDER 등 다양한 외부장치에 신호를 제공합니다.

이를 통해 더욱 확장되고 종합적인 가스 모니터링 환경 구축이 용이해집니다.

2. 제품의 특징

- 마이크로프로세서 내장형으로 다양하고 정확한 기능을 합니다.
- 고 분해능의 A/D 컨버터를 내장하여 지시 값을 정확하게 전달합니다.
- 초소형의 SIMPLE한 디자인으로 설치가 쉽습니다.
- 방수, 방진, 내부식성의 POLYCARBONATE 외부재질로 내구성이 좋습니다.
- AL1 / AL2 2단 경보접점으로 FAN 등 외부장치를 다양하게 연동시킵니다.
- 4 - 20mA 외부출력으로 원거리(2.5km) 신호전송이 가능합니다.
- 프로그래밍된 메뉴들을 통해 사용자 임의의 사용환경을 설정할 수 있습니다.
- 옥외형 고휘도 RGB LED Matrix 디스플레이를 사용하고 있습니다.
- 경보기능에 시각적 효과를 극대화하도록 외부 경광등을 사용하고 있습니다.

3. 시스템 구성도



4. 제품사양

구 분	내 용
제품구조	벽 걸이형
검지기 연결형식	일점식(연결 검지기-1개)/1회로용
디스플레이	16x32dot RGB LED Matrix(Pixel 6mm) [display 사이즈 96x192mm]
입력전원	AC 230V / 60 Hz
소비전류	MAX 24W
입력신호	4-20mA DC/F.S
출력전원	DC 24V (250mA)
출력신호	4-20mA DC/F.S
통신출력	485 mode bus
신호분해능력	A/D Converter - 16bit
	D/A Converter - 16bit
경보표시	AL1 경보 - 주황색 테두리선 표시
	AL2 경보 - 적색 테두리선 표시
	고장경보 - FAULT 적색 문자 표시
경보방식	시각 - 외부 경보등
	청각 - 부저음(80dB 이상)
경보값 설정	AL1/AL2 2단경보 - 사용자 임의설정
경보지연시간	0~99초 사용자 임의설정
경보해제	수동 및 자동복귀
경보출력	2단(AL1/AL2) 경보 RELAY CONTACT
작동온도	-10℃ ~ 50℃
작동습도	5 ~ 95 %RH (Non-Condensing)

5. 외형 치수

