

LSM-30

Speed Meter Transmitter

Local Display Type Speed Meter



(주)가스디엔에이 인천광역시 서구 북항로193번길 101(원창동) A동(사무동), B동(생산동) 우편번호 : 22856
Tell: 032)584-7420 Fax: 032)584-7424 E-mail: gasdna@gasdna.com Web: <http://www.gasdna.com>

<http://www.gasdna.com>

제품개요

LSM-30은 레벨 측정장치로부터 4-20mA 아날로그 입력을 받아 측정하고 4-20mA 아날로그 출력을 내보낸다.

측정된 아날로그 입력 신호는 분당 이동거리를 계산하여 4-20mA 아날로그 출력을 내보낸다.

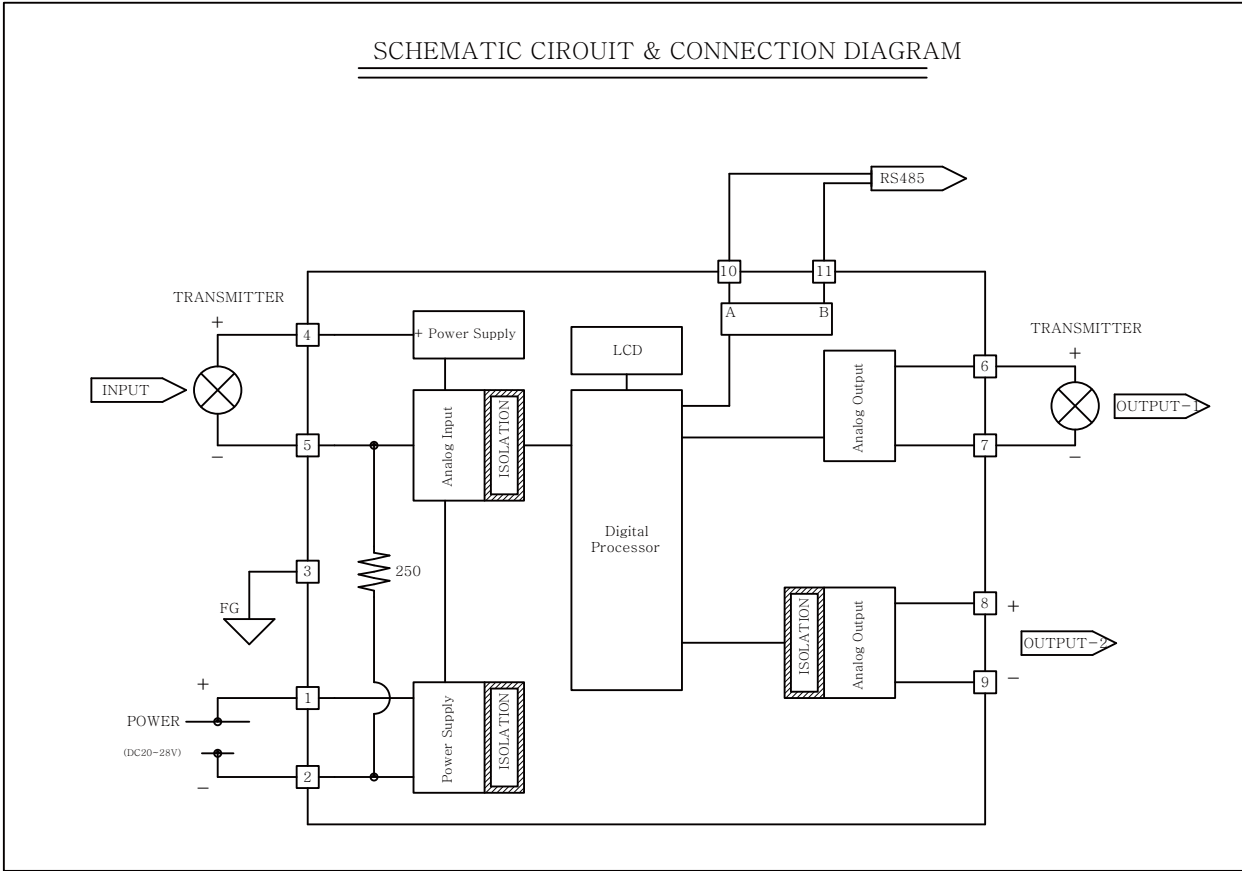
LCD 표시장치에 레벨 높이와 속도계를 동시에 표시한다.

RS-485통신을 제공하여 원거리에서 모니터링이 가능하다.

제품사양

구 분	LSM-30
입력전원(Power Supply)	DC 20~30V
아이솔레이션(Isolation)	Input(power)/Output-1/Output-2
디스플레이(Display)	LCD(2 Line 8 Characters)
아날로그 입력(Input)	2-Wire Transmitter Input (Radar Transmitter Input) Input Impedance: 250Ω
아날로그 출력-1(Output-1)	2-Wire Transmitter Output (Radar Transmitter Output)
아날로그 출력-2(Output-2)	Speed Meter Transmitter Output (4-20mA OutPut)
통신출력(Communication Output)	RS-485
작동 온,습도(Operating Temp/Humidity)	-20~50℃, 5~95% RH(Non-Condensing)
설치방식(Mounting)	Wall or Pipe Station
외부재질(Case Material)	Poly Carbonate
치수(Dimensions)	130(D) x 80(W) x 60(H)
무게(Weight)	300g

회로도 및 연결도



외형치수

