

MDI-i



(주)가스디엔에이 인천광역시 서구 북항로193번길 101(원창동) A동(사무동), B동(생산동) 우편번호 : 22856
Tell: 032)584-7420 Fax: 032)584-7424 E-mail: gasdna@gasdna.com Web: <http://www.gasdna.com>

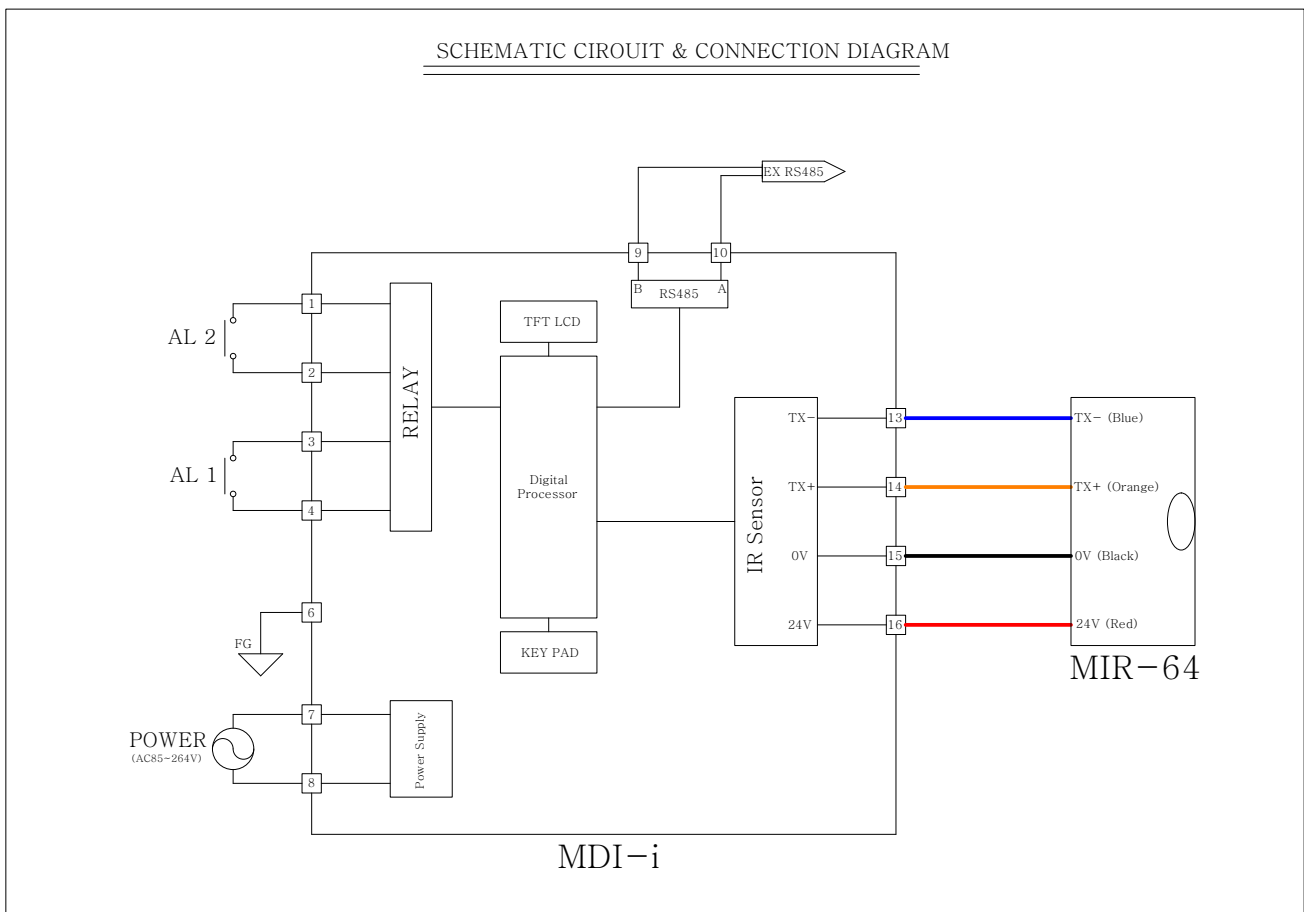
1. 제품개요

전기사용량은 산업의 발전과 함께 급속하게 증가하고 있으며 그로 인한 화재 역시 크게 증가하고 있어 3상 배전반, 케이블 접속부위 및 배터리등 화재예방 장치로 적합한 제품이다.

MDI-i 제품은 MIR-64 제품과 1:1 연결하여 간편하게 모니터링과 제어 동작이 가능하다. MIR-64를 측정하고자 하는 위치에 설치하고, MDI-i 장치와 통신을 연결하여 1km 반경 내 원하는 위치에 설치가 가능하다.

외부 RS-485 통신을 이용하여 관제 혹은 상황실에서 실시간으로 감시 또는 제어를 할 수 있다.

2. 회로도 및 연결도



3. 제품 사양

구 분	MDI-i
입력전원	AC 110V ~ 240V/60Hz
표시 장치	TFT(160*128 dot)
RST 온도표시	R상,S상,T상 온도값 표시
센서 공급전원	MAX DC24V 500mA
센서 입력사양	RS-485(Modbus-RTU)
센서 통신표시	Tx,RX 표시 LED
RST상 경보표시	R,S,T 알람 LED
알람 경보표시	AL1,AL2 알람 LED
경보 알람	채널-2 ALARM(A접점) / 접점용량: AC250V/5A, DC30V 5A
외부통신 출력	RS-485(Modbus-RTU)
작동 온.습도	-20℃~60℃, 5~95% RH (Non-Condensing)
소비전류	3.5W
무게	450g
크기	96(W) x 96(H) x 110(D)
취부방법	PANEL 취부형
커팅치수	92.5 x 92.5mm

4. 외형 치수

