

Smoke Detector

ASD-55



(주)가스디엔에이 인천광역시 서구 북항로193번길 101(원창동) A동(사무동), B동(생산동) 우편번호 : 22856
Tell: 032)584-7420 Fax: 032)584-7424 E-mail: gasdna@gasdna.com Web: <http://www.gasdna.com>

www.gasdna.com

제품개요

ASD-55는 AI 알고리즘이 내장되어 있는 연기센서입니다.

기존의 연기 센서는 대부분 먼지 및 미스트 수분에 오작동이 자주 발생하였습니다.

하지만 ASD-55는 세계최초로 듀얼 광학식 센서를 사용하여 센서의 성능을 획기적으로 개선하였습니다.

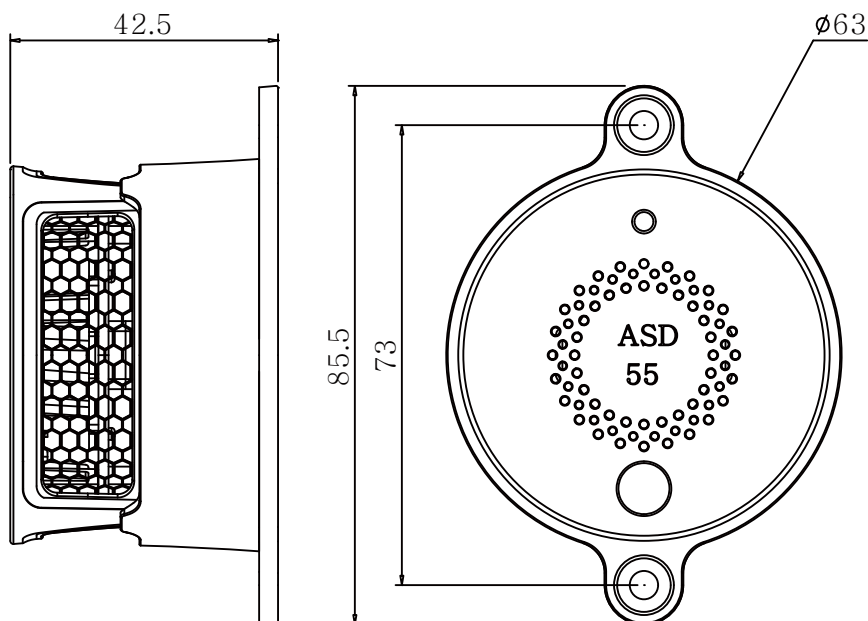
제품특징

- 저농도 연기감지 (Low Concentrated Smoke Detection)
정밀한 산업용 자동화장비의 안전기능을 보조하는 용도로 설계되어 미량의 Smoke 감지에 적합하다.
- 디지털 프로세스 (Digital Process)
프로세서에 의해 다양한 인공지능이 제공되어 감지효과를 극대화할 수 있도록 감지 및 경보기능을 최적으로 구성할 수 있다.
- 듀얼 광학식 연기 센서 (Dual Optical Smoke Sensor)
주위의 공기가 일정한 농도의 연기를 포함하게 되면 연기에 의해 광전소자에 접하는 광전량의 변화를 이용하는 광학식 연기센서는 감도가 매우 뛰어나 저 농도의 연기까지도 신속하게 감지할 수 있다.
그리고 주변노이즈 및 오동작 경보를 피할 수 있는 기능이 내장되어 있다.

제품 사양

구 분	ASD-55
검지원리	듀얼 광학식 연기센서(Dual Optical Smoke Sensor)
검지방식	비축적형
반응시간	3초이내
외부출력	A접점(DC30V 1A),B접점, RS485 MODBUS
입력전원	DC 22~26V
사용전류	24V 60mA(MAX)
외부재질	ABS
작동 온·습도	-35~80℃, 0~95% RH (Non-Condensing)
프로세스방식	AI 알고리즘

SENSOR UNIT



결선도

NO	라벨	선 색깔	용도
1	P24	RED	POWER(+24V)
2	N24	BLACK	POWER(0V)
3	FG	GREEN	EARTH
4	TX+	WHITE	RS485 TX+
5	TX-	BLUE	RS485 TX-
6	NC	ORANGE	RELAY NC
7	COM	BROWN	RELAY COM
8	NO	YELLOW	RELAY NO

