

**Non-Contact Infrared Temperature**

# Film-7.9

**Sensor / Transmitter**



(주)가스디엔에이 인천광역시 서구 북항로193번길 101(원창동) A동(사무동), B동(생산동) 우편번호 : 22856  
Tell: 032)584-7420 Fax: 032)584-7424 E-mail: gasdna@gasdna.com Web: http://www.gasdna.com

[www.gasdna.com](http://www.gasdna.com)

## 1. 제품의 특징

Film-7.9 적외선 온도계는 물체에서 방사된 적외선 에너지의 양을 측정하여 표준전류 신호(4~20mA), RS-485, Relay Contact 출력을 기본으로 제공한다.

- 0~500℃의 온도 측정
- 더블 레이저 시스템으로 실제 측정 위치 및 사이즈를 어느 거리에서도 측정
- 불꽃 화염(Flame)을 통과하여 물체의 온도 측정
- 필름, 플라스틱 공정에 최고의 효과를 나타냄
- 깨끗한 고온의 가스나 불꽃에서 최고의 투과율을 보이며 유리 표면 아래의 내부 온도 측정
- 별도 냉각장치 없이 주변온도 85℃까지 사용하며 50℃에서 레이저 자동 스위치 꺼짐 기능

### ● 적용분야

: 플라스틱, 필름, 은유리 등

## 2. 모델 구성

Code Number Film-7.9-□-□-□

MODEL	Description
Film-7.9	
Code A	측정 온도 범위
1	0~500℃
2	0~700℃
Z	기타
Code B	출력
N	DC 4~20mA
Z	기타
Code C	케이블 길이
1	3M
Z	기타

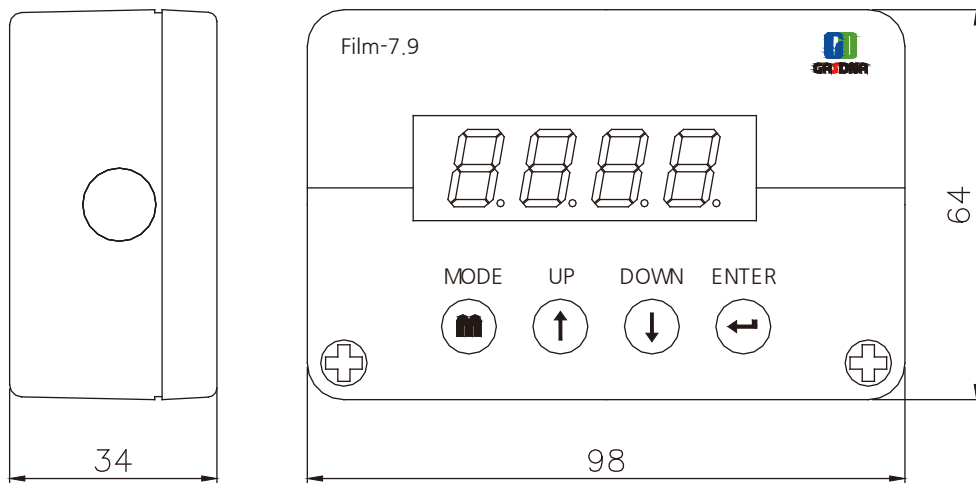
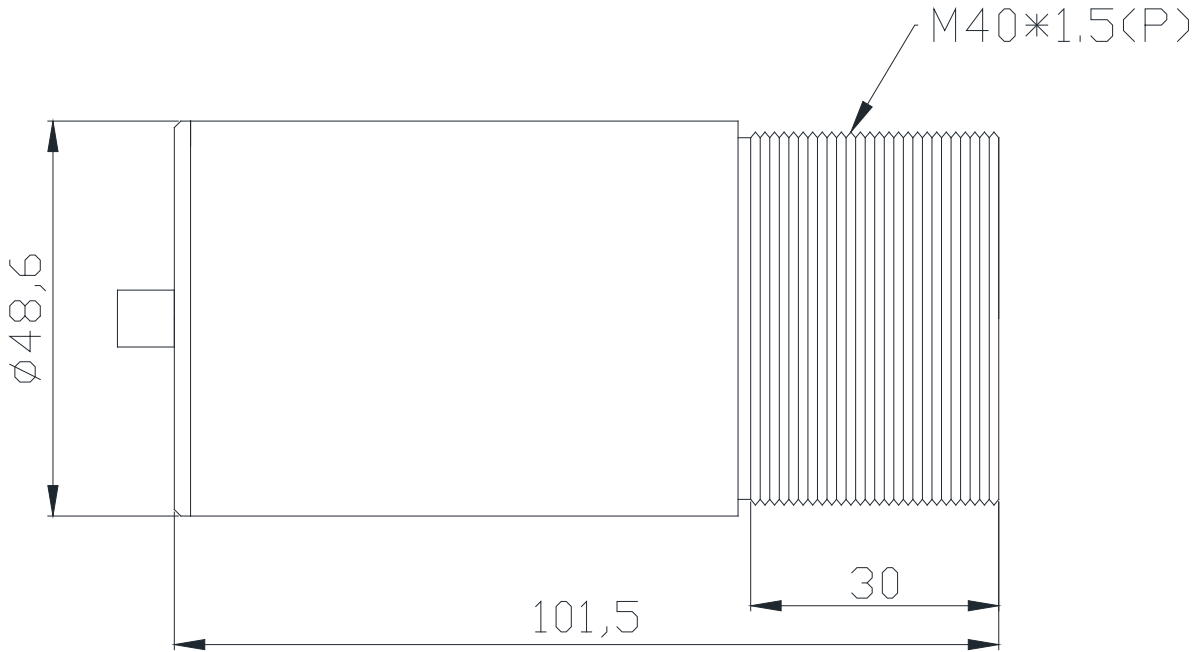
### 3. Accessory 구성

품 명	모 양	용 도	비 고
부착용 너트		센서 고정용 너트	기본 포함
고정 브라켓		센서 설치용 브라켓	기본 포함

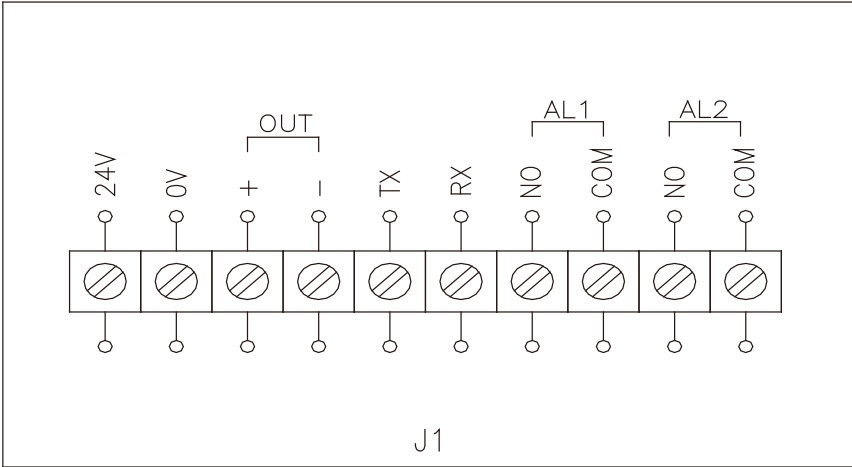
### 4. 제품 사양

구 분	사 양
측정범위	0~500℃
정 확 도	±1%/F.S or 1℃
반복 재현성	측정값의 ±1%
거리비	60:1
광학 스펙트럼 파장	7.9μm
응답시간	0.01sec 이하
방사율	0.10~1.00
아날로그 출력	4~20mA
통신 출력	RS-485 통신
릴레이 출력	AL1, AL2 (A 접점)
전 원	DC 20~24V (Max 200mA)
주변온도 보상	0~80℃
온도 분해능	1℃
상대습도	5~90%
보관온도	-30~85%
검출부 방수 등급	IP65, NEMA4
레이저 포인터	630~670nm(red)
사이즈	Body Control (98x64) / Sensing Head (27xØ10)
재 질	알루미늄
무 게	650g
케이블 길이	3M, Other

**5. 제품 도면**

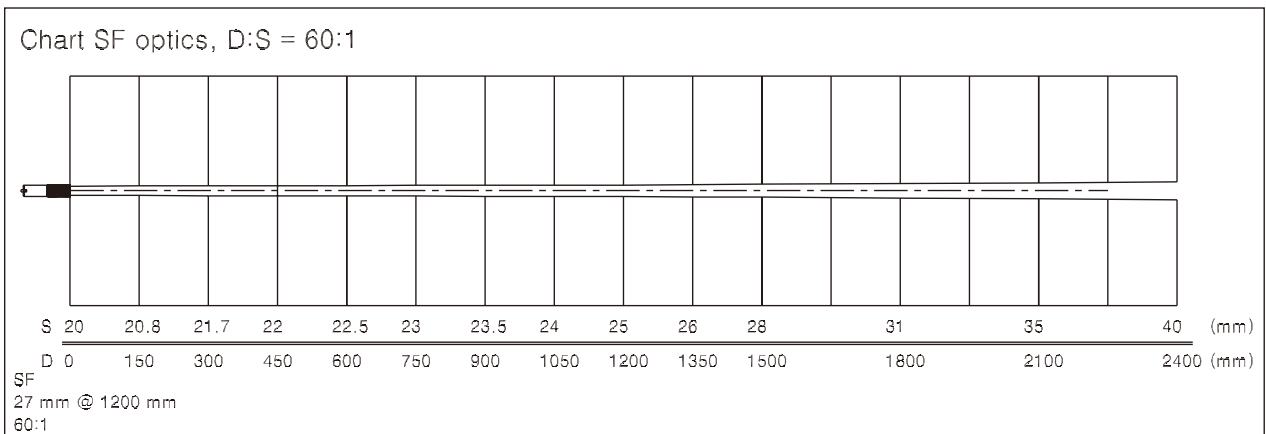


## 6. 결선 및 단자 설명

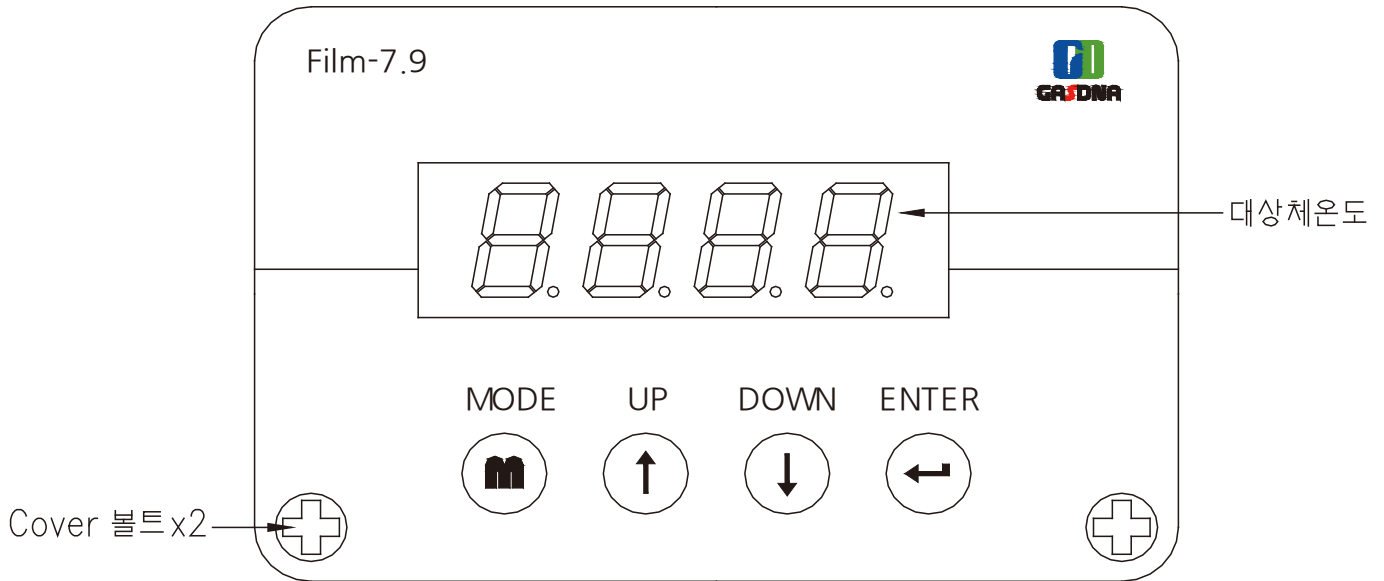


No.	인 쇄 명	용 도
1	24V	전원 24VDC(+)
2	0V	전원 0V(-)
3	Out +	4-20mA아날로그 출력(+)
4	Out -	4-20mA아날로그 출력(-)
5	TX	RS485 TX+
6	RX	RS485 TX-
7	AL1[NO/COM]	ALARM1 RELAY CONTACT
8		
9	AL2[NO/COM]	ALARM2 RELAY CONTACT
10		

## 7. 광학 차트(DS 60:1)

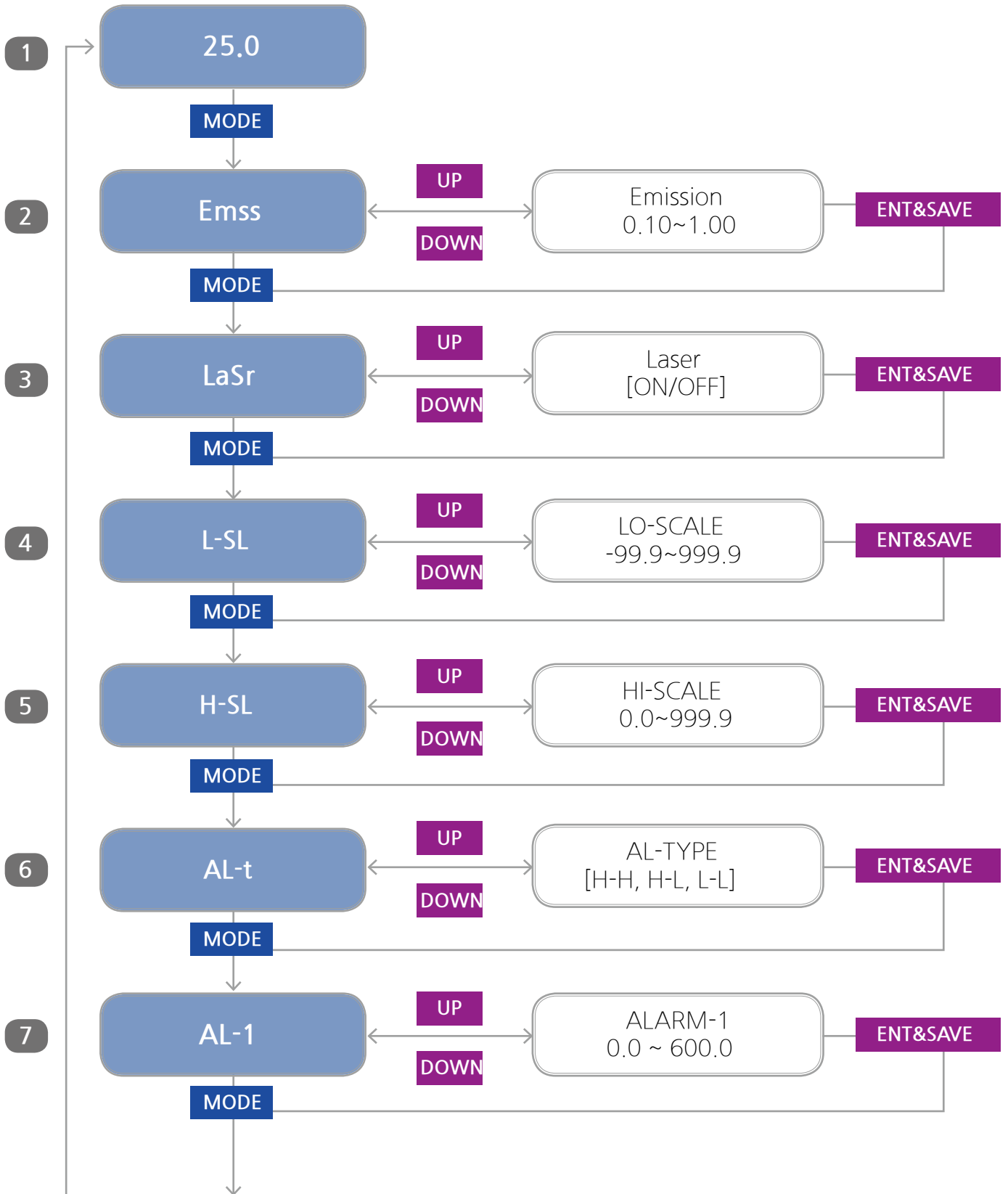


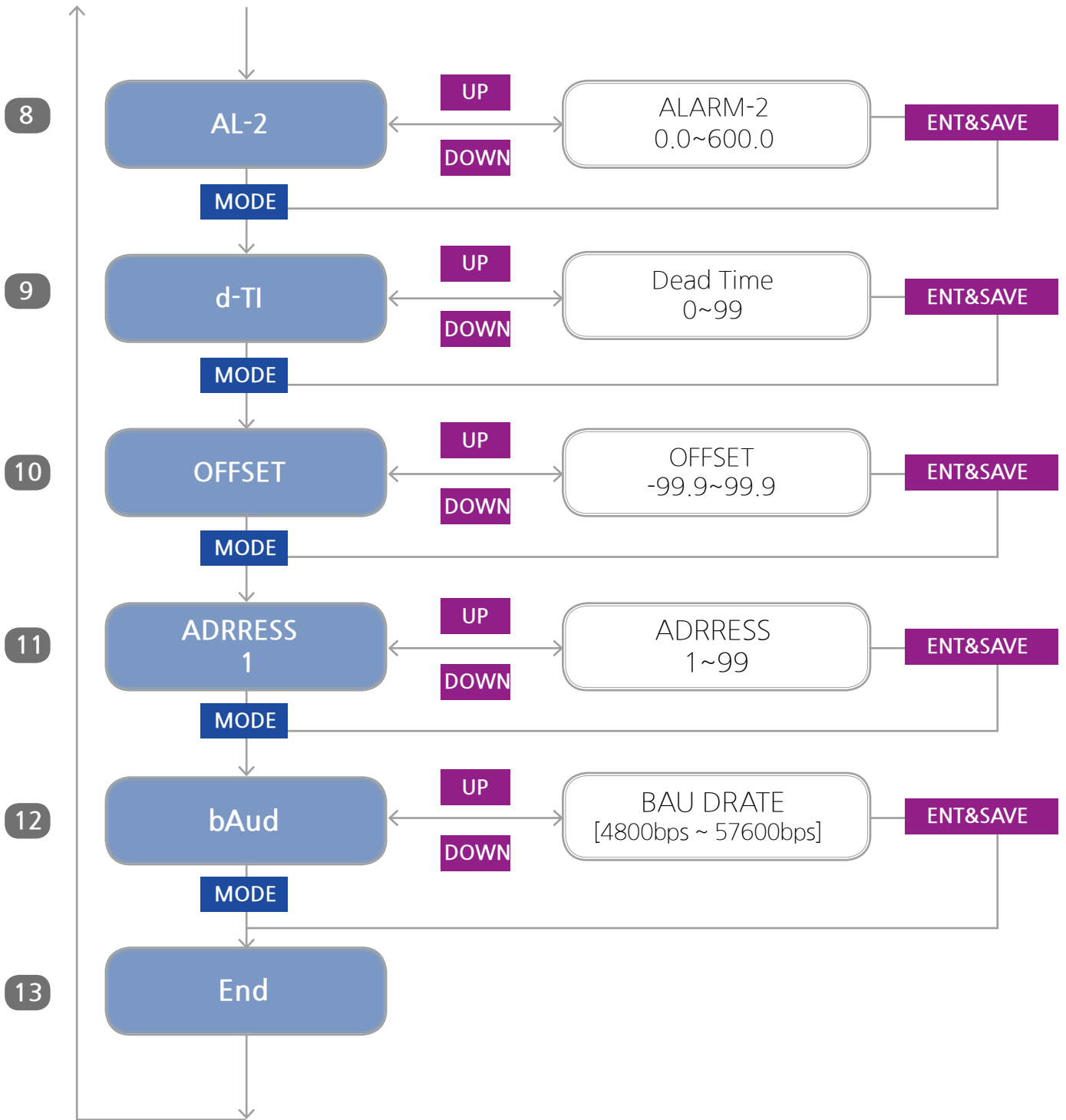
## 8. 제품구성 및 명칭 (초기 화면 그림)



명 칭	설 명
MODE	- 설정 모드 진입 시 사용. - 설정 메뉴에서 다른 설정메뉴로 이동 시 사용.
UP	측정범위 설정 값을 증가시킬 때 사용.(1 단위) ※ UP 키를 5초 이상 접촉시키고 있으면 설정 값이 빠르게 증가 함.
DOWN	측정범위 설정 값을 감소시킬 때 사용.(1 단위) ※ DOWN 키를 5초 이상 접촉시키고 있으면 설정 값이 빠르게 감소 함.
ENT	설정 값을 저장 할 때 사용.
UP+DOWN	- 설정모드 진입시 사용 - 설정모드에서 측정모드 진입시 사용

**9. 메뉴 설명**







### 1 측정 모드

- 대상체 온도를 측정하여 FND에 표시.
- **MODE**에 2초간 누르면 설정 모드로 진입.

### 2 Emission

- 대상체의 방사율을 조정하는 메뉴 (**방사율 조정후 전원을 on/off 필요**)

### 3 Laser

- 대상체의 위치를 조준하기 위해서 레이저 ON/OFF 설정

### 4 LO-SCALE

- FULL SCALE 대비 4mA 설정

### 5 HI-SCALE

- FULL SCALE 대비 20mA 설정
- (ex) HI-SCALE 설정을 100.0으로 하였을 경우.

4mA 아날로그 출력 -----	0.0	Display
12mA 아날로그 출력 -----	50.0	Display
20mA 아날로그 출력 -----	100.0	Display

### 6 AL-TYPE(ALARM-TYPE)

- 설정 종류는 3가지(H-H, H-L, L-L)
- ALARM 릴레이는 ALARM-1,ALARM-2 두개 사용 가능.
- ex) H-L 설정시
  - ALARM-1: HIGH ALARM(설정값 이상일 경우 동작)
  - ALARM-2: LOW ALARM(설정값 이하일 경우 동작)

### 7 ALARM-1

- ALARM-1 경보 릴레이 출력(ALARM TYPE 설정에 따라서 LOW & HIGH 알람 발생)

### 8 ALARM-2

- ALARM-2 경보 릴레이 출력(ALARM TYPE 설정에 따라서 LOW & HIGH 알람 발생)

### 9 AL-TIME(ALARM TIME)

- 이 기능은 온도감지기가 정상적인 동작이 아닌 외부적으로 인한 충격이나 노이즈등의 영향으로 순간적인 오작동의 발생을 방지하기 위한 메뉴이다.

### 10 OFFSET(측정값 보정)

- 검지부에서 발생하는 측정치에 대한 오차를 가감산으로 보정한다.
- ex) OFFSET: -5.0 설정할 경우
  - 검지부에서 출력오차가 +5.0인 경우 실제 디스플레이는 +5.0를 지시하지만 OFFSET를 -5.0 만큼 보정하여 디스플레이를 0.0으로 만든다.

**11 ADDRESS (어드레스)**

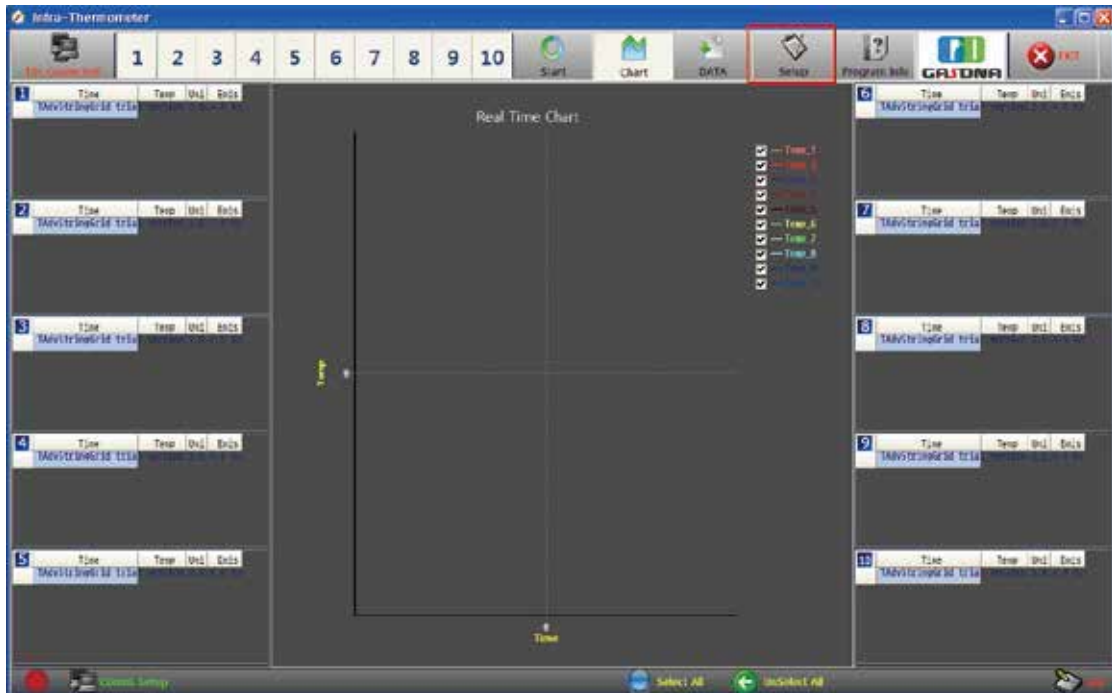
- RS-485 국번 설정.

**12 BAUDRATE (보레이트)**

- RS-485 보레이트 설정

**13 End(측정모드 진입)**

**10. 통신 사양 및 소프트웨어**



※ 홈페이지 적외선 온도계 소프트웨어 참조

**11. 옵션**



인디게이터(DI-20)